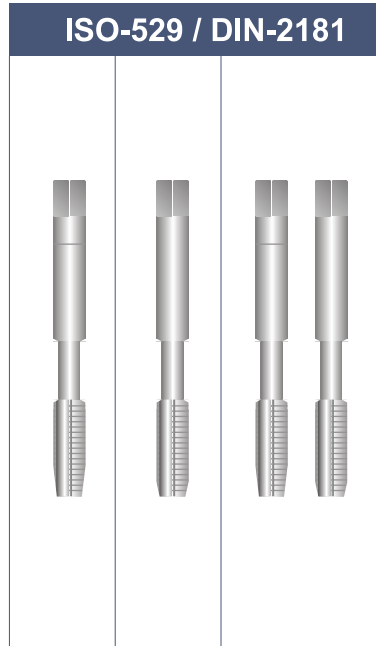
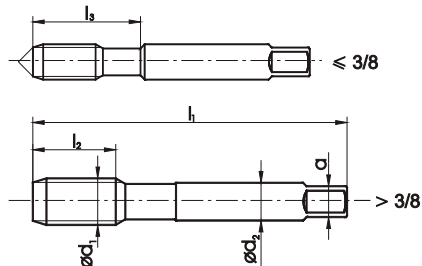
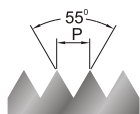


Gwint calowy drobnozwojny Whitwortha BSF, BS-84:1956

British Whitworth fine thread BSF, BS-84:1956
Britisches Whitworth - Feingewinde BSF, BS-84:1956



HSS

Typ otworu	Hole type	Lochform			
Wykonanie	Execution	Ausführung	Nr1	Nr2	/2
Rodzaj materiału	Quality of material	Qualität	HSS	HSS	HSS
Nakrój	Chamfer	Anschnitt	8P	2P	
Tolerancja	Tolerance	Toleranz		normal	normal

3

BSF	ød ₁	1"/P	P	l ₁	l ₂	l ₃	ød ₂	a					
ISO-529										INDEX	A1-121001	A1-122001	A1-120001
3/16 - 32	4,762	32	0,794	58	16	25	5	4	4	7225	•	•	•
1/4 - 26	6,350	26	0,977	66	19	28	6,3	5	5,3	7227	•	•	•
5/16 - 22	7,938	22	1,155	72	22	33	8	6,3	6,8	7228	•	•	•
3/8 - 20	9,525	20	1,270	80	24	37	10	8	8,3	7229	•	•	•
7/16 - 18	11,112	18	1,411	85	25		8	6,3	9,7	7230	•	•	•
DIN-2181										INDEX	A1-221001	A1-222001	A1-220001
1/2 - 16	12,700	16	1,588	70	20		9	7	11,1	7231	•	•	•
9/16 - 16	14,288	16	1,588	70	20		11	9	12,7	7232	•	•	•
5/8 - 14	15,875	14	1,814	80	27		12	9	14	7233	•	•	•
3/4 - 12	19,050	12	2,117	80	22		14	11	16,75	7235	•	•	•
7/8 - 11	22,225	11	2,309	80	22		18	14,5	19,75	7237	•	•	•
1 - 10	25,400	10	2,504	110	36		18	14,5	22,75	7239	•	•	•