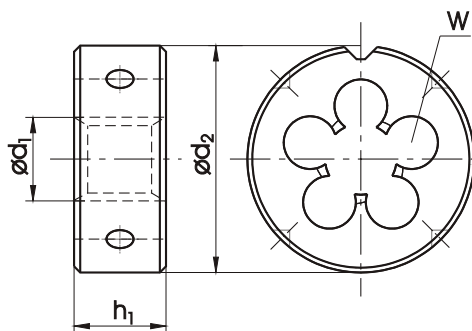
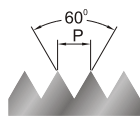


Gwint metryczny drobnozwojny ISO DIN-13

ISO Metric fine thread DIN-13 ISO DIN-13
Metrisches ISO-Feingewinde DIN-13



DIN-EN 22 568



HSS

Zastosowanie	Application	Einsatzgebiete	800	800	800 SPN	INOX	Ms
Materiał obrabiany	Material	Werkstoff	1.2 / 1.3 / 7.2	1.2 / 1.3 / 7.2	1.2 / 1.3 6.1 / 7.2	2.2	6.2 / 6.3
Wykonanie	Execution	Ausführung		LH			
Rodzaj materiału	Quality of material	Qualität	HSS	HSS	HSS	HSSE	HSS
Nakrój	Chamfer	Anschnitt	1,75P	1,75P	1,75P	2,25P	1,25P
Tolerancja	Tolerance	Toleranz	6g	6g	6g	6g	6g

MF	P	$\square d_2 \times h_1$	W		INDEX	N1-121001	N1-111001	N1-141001	N2-188001	N1-164001
M 3,5 x 0,5	0,5	20 x 5	3	3,43	0037					
M 4 x 0,5	0,5	20 x 5	4	3,92	0041	•				
M 4,5 x 0,5	0,5	20 x 5	4	4,43	0046					
M 5 x 0,5	0,5	20 x 5	4	4,92	0051	•				
M 5 x 0,75	0,75	20 x 5	4	4,91	0052					
M 5,5 x 0,5	0,5	20 x 5	4	5,43	0056					
M 5,5 x 0,75	0,75	20 x 7	4	5,42	0057					
M 6 x 0,5	0,5	20 x 7	4	5,92	0061	•				
M 6 x 0,75	0,75	20 x 7	4	5,90	0062	•		•		
M 7 x 0,75	0,75	25 x 9	4	6,90	0072	•		•		
M 8 x 0,5	0,5	25 x 9	4	7,92	0081	•				
M 8 x 0,75	0,75	25 x 9	4	7,90	0082	•	•	•		•
M 8 x 1	1	25 x 9	4	7,88	0083	•	•	•	•	•
M 9 x 0,75	0,75	25 x 9	4	8,90	0092	•				
M 9 x 1	1	25 x 9	4	8,88	0093	•				
M 10 x 0,75	0,75	30 x 11	4	9,90	0102	•		•		
M 10 x 1	1	30 x 11	5	9,88	0103	•	•	•	•	•
M 10 x 1,25	1,25	30 x 11	4	9,86	0104	•	•	•		
M 11 x 0,75	0,75	30 x 11	5	10,91	0112	•				
M 11 x 1	1	30 x 11	4	10,88	0113	•		•		
M 12 x 1	1	38 x 10	5	11,88	0123	•	•	•		
M 12 x 1,25	1,25	38 x 10	4	11,86	0124	•	•	•	•	
M 12 x 1,5	1,5	38 x 10	4	11,85	0125	•	•	•	•	•
M 14 x 1	1	38 x 10	5	13,88	0143	•	•	•		
M 14 x 1,5	1,5	38 x 10	5	13,85	0145	•	•	•	•	•
M 15 x 1	1	38 x 10	5	14,88	0153	•				
M 15 x 1,5	1,5	38 x 10	5	14,85	0155	•				
M 16 x 1	1	45 x 18	5	15,88	0163	•	•			
M 16 x 1,5	1,5	45 x 14	5	15,85	0165	•	•	•	•	•
M 17 x 1	1	45 x 14	5	16,88	0173	•				
M 17 x 1,5	1,5	45 x 14	5	16,85	0175	•				
M 18 x 1	1	45 x 14	5	17,88	0183	•	•			
M 18 x 1,5	1,5	45 x 14	5	17,85	0185	•	•	•	•	•
M 18 x 2	2	45 x 14	5	17,82	0186	•				
M 20 x 1	1	45 x 14	6	19,80	0203	•	•			
M 20 x 1,5	1,5	45 x 14	6	19,85	0205	•	•	•	•	•
M 20 x 2	2	45 x 14	6	19,82	0206	•	•			
M 22 x 1	1	55 x 16	6	21,88	0223	•	•			
M 22 x 1,5	1,5	55 x 16	6	21,85	0225	•	•	•	•	•
M 22 x 2	2	55 x 16	6	21,82	0226	•	•			
M 24 x 1	1	55 x 16	6	21,88	0243	•	•			
M 24 x 1,5	1,5	55 x 16	6	23,85	0245	•	•	•	•	•
M 24 x 2	2	55 x 16	6	23,82	0246	•	•			
M 25 x 1	1	55 x 16	6	24,88	0253	•				
M 25 x 1,5	1,5	55 x 16	6	24,85	0255	•				
M 25 x 2	2	55 x 16	6	24,82	0256	•				
M 26 x 1,5	1,5	55 x 16	6	25,85	0265	•				
M 27 x 1	1	65 x 18	6	26,88	0273	•				
M 27 x 1,5	1,5	65 x 18	6	26,85	0275	•				
M 27 x 2	2	65 x 18	6	26,82	0276	•				

Inne wymiary i odmiany narzynek wykonujemy na zamówienie.
Other sizes and versions of dies - on request.
Andere Abmessungen und Ausführungsversionen - auf Anfrage.

Przykład zamawiania / Example of order / Beispiel einer Bestellung: Narzynka / Die / Schneideisen DIN-EN 22 568 M10x1 6g HSS 800, N1-121001-0103