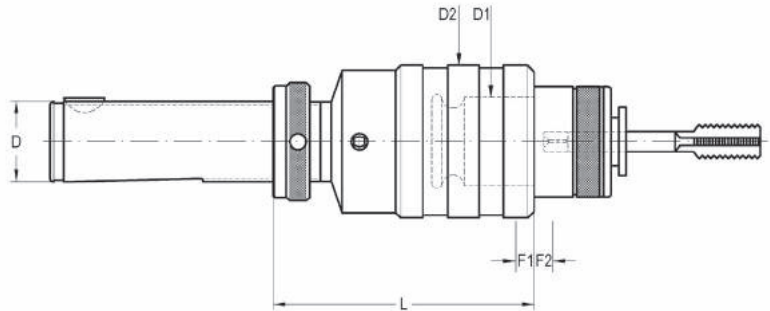


**QUICK-CHANGE TAPPING CHUCKS**  
**PORTAMACHOS DE CAMBIO RÁPIDO**  
**GEWINDESCHNEID-SCHNELLWECHSELFUTTER**



019 51 52 ...

With self feed and compression system. For BILZ system tap adapter.  
 Doble compensación axial. Para sistema BILZ.  
 Mit Längenausgleich auf Zug und Druck. Geeignet für BILZ-Schnellwechseleinsätze.



D	CAP.	D1	L	D2	F1	F2	COD.	Availability Disponibilidad Verfügbarkeit
20	M3-M12 (M16)*	19	52	36	7,5	7,5	019 51 52 04 02	■
28	M3-M12 (M16)*	19	52	36	7,5	7,5	019 51 52 06 02	■
36	M8-M20 (M30)*	31	78	53	12,5	12,5	019 51 52 08 03	■

- F1 Compression run.  
 - F2 Extension run.  
 \* With 002 22 ... and 002 24 ... adapters.

- F1 Recorrido de compresión.  
 - F2 Recorrido de extensión.  
 \* Con adaptadores 002 22 ... y 002 24 ...

- F1 Druck  
 - F2 Zug  
 \* Mit Einsätzen gem. Art-Nr. 002 22... und 002 24... ..

**RELATIONATED ELEMENTS** Page: 250  
**ELEMENTOS RELACIONADOS**  
**VERWANDTE ARTIKEL**

