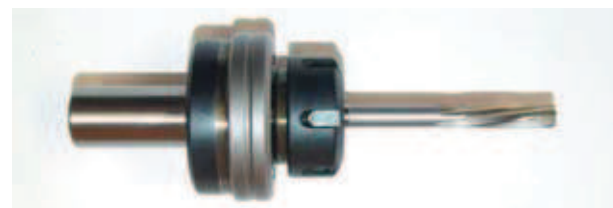
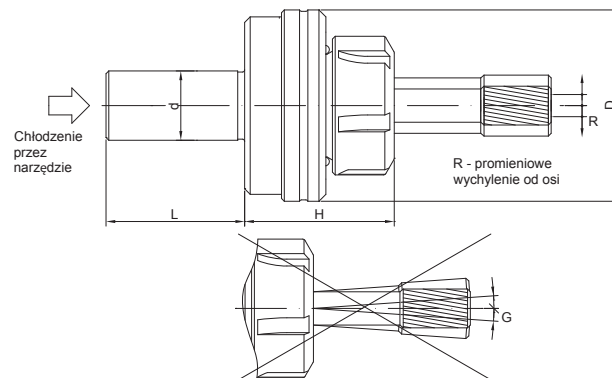


OPRAWKI PŁYWAJĄCE DO ROZWIERTAKÓW Z PRZEPŁYWEM CHŁODZIWA FLOATING REAMER HOLDER WITH COOLANT FLOW

Oprawka dzięki swej konstrukcji umożliwia samoczynne, precyzyjne ustawienie rozwiertaka w osi obrabianego otworu. Eliminuje możliwość uszkodzenia narzędzia, oraz gwarantuje poprawność obróbki.

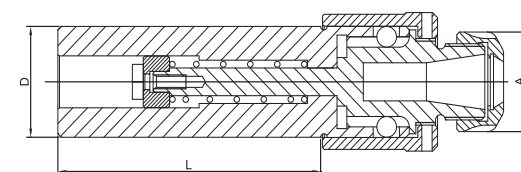
The free-moving ball bearing drive, allows the existing drilled hole for high quality work. Could be used for synchronized tapping operations on lathes and CNC machining centers.

Typ/Type	D	D	H	L	Gniazdo	Cena netto
D20 x 46 x ER20	20	50	50	46	ER20	320,00
D25 x 46 x ER20	25	50	50	46	ER20	320,00
D20 x 46 x ER25	20	57	53	46	ER25	320,00
D25 x 46 x ER25	25	57	53	46	ER25	320,00
D25 x 50 x ER32	25	69	58	50	ER32	320,00
D32 x 50 x ER32	32	69	58	50	ER32	320,00



OPRAWKI KOMPENSACYJNE DO GWINTOWANIA FLOATING TAP HOLDER WITH ER-M COLLETS/LENGTH COMPENSATION ON TENSION ONLY

Typ/Type	D	L	A	Gniazdo	Cena netto
PM20 x 80 x ER16	20	80	22	ER16	202,00
PM25 x 57 x ER20	25	57	35	ER20	202,00
PM25 x 57 x ER25	25	57	42	ER25	202,00
PM32 x 80 x ER32	32	80	50	ER32	202,00



USTAWIANKI FREZARSKIE MILING SETTERS

TYP/TYPE UST

Dokładność 0,005 mm
Opakowanie plastikowe

1910

Accuracy 0,005 mm
Plastic box

Opis	D	d	d ₁	l	l ₁	L	Waga/Weight kg	Kod/Code	Cena netto
Ustawiak średnicy 10mm Setter of dia. 10 mm	19	10	-	30	-	82	0,04	UST10.L82.K	76,00
Sprężynka 5 x 35 mm do ust. Δ 10 Spring 5 x 35 for set Δ 10							-	UST10.L35.S5	2,00
Ustawiak średnicy 10/4 Setter of dia. 10/4 mm	19	4	10	8	37	90	0,06	UST04.L90.K	82,00
Sprężynka do ustawiaika 10/4 Spring 5 x 35 for set. Δ 10/4							-	UST04.L28.S6	2,00
Kaseta do kompletu ustawiaików Box for the set of setters							0,24	UST.OPK	

