

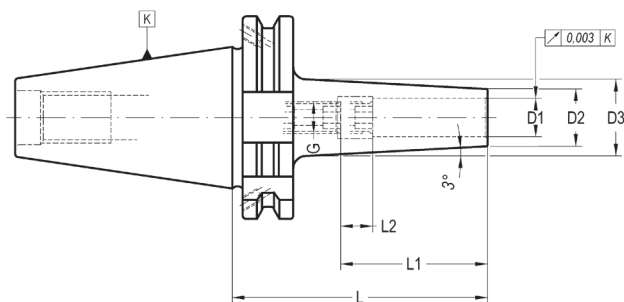
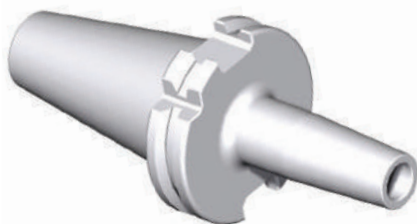
SHRINK FIT CHUCKS - SLIM LINE -
PORTAHERRAMIENTAS DE AMARRE POR CONTRACCIÓN TÉRMICA - SERIE FINA -
SCHRUMPFUTTER - SCHLANKE AUSFÜHRUNG




012 33 32 ...

Similar to DIN 69882-8
 Similar to DIN 69882-8
 Ähnlich DIN 69882-8

HSK
 DIN
 69871



K	D1	D2	D3	L1	L2	G	L	COD. Form AD + B	Availability Disponibilidad Verfügbarkeit	
40	3	8	14	20	5	-	80	012 33 32 12 03	■	-
40	4	9	15	20	5	-	80	012 33 32 12 04	■	-
40	5	10	16	25	5	-	80	012 33 32 12 05	■	-
40	6	12	16	36	10	M-5	80	012 33 32 12 06	■	301 02 33 05 02
40	8	14	18	36	10	M-6	80	012 33 32 12 08	■	301 02 33 06 02
40	10	16	20	41	10	M-8	80	012 33 32 12 10	■	301 02 33 08 02
40	12	18	22	46	10	M-10	80	012 33 32 12 12	■	301 02 33 10 02

Characteristics:

- Heat resistant hot working steel.
- Tempered: 54 -2 HRC.
- Taper manufactured according DIN 69871.
- Balanced according to ISO-1940-1 to G2,5 at 25.000 r.p.m.

Application:

- Machining where it requires a exceptional high accuracy.
- For a correct function it recommended:
- Shank tolerance: h6.
- D1 = 3, 4 & 5: Carbide
- D1 ≥ 6 mm: Carbide or HSS

Delivery:

- With built-in bored through stop screw.

Características:

- Acero resistente a alta temperatura.
- Templado a 54-2 HRC.
- El cono está fabricado de acuerdo a la norma DIN 69871.
- Equilibrado a G 2,5 a 25.000 r.p.m.

Aplicación:

- En mecanizados donde se requiera una excepcional precisión.
- Para una correcto funcionamiento se recomienda:
- Tolerancia mango: h6.
- D1 = 3, 4 y 5: Metal duro
- D1 ≥ 6 mm: Metal duro o Acero rápido

Suministro:

- Con tornillo de regulación provisto de orificio para paso de refrigerante.

Merkmale:

- Hitzebeständiger Warmarbeitsstahl.
- Gehärtet: 54-2 HRC.
- Schaft nach DIN 69871.
- Gewuchtet nach ISO 1940-1 mit G2,5 bei 25.000 min-1.

Anwendung:

- Bei Hochgenauigkeitsbearbeitungen.
- Für die richtige Funktion empfehlen wir:
- Schaft-Tol. h6
- D1 = 3, 4 & 5: VHM- Werkzeugen
- D1 ≥ 6 mm: VHM- oder HSS- Werkzeugen

Lieferung:

- Mit eingebauter durchgebohrter Anschlagschraube.