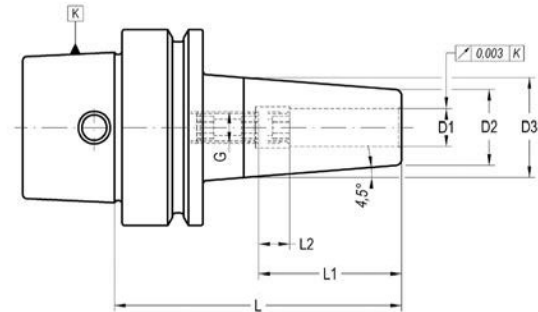
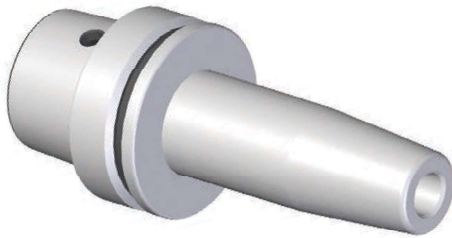



# SHRINK FIT CHUCKS

PORTAHERRAMIENTAS DE AMARRE TÉRMICO - ESTÁNDAR -  
SCHRUMPFUTTER



012 18 12 ...




K	D1	D2	D3	L1	L2	G	L	COD.	Availability Disponibilidad Verfügbarkeit	
25	3	12	17,5	15	-	-	45	012 18 12 00 03	■	-
25	4	12	17,5	15	-	-	45	012 18 12 00 04	■	-
25	6	12	17,5	20	-	-	45	012 18 12 00 06	■	-
25	6	12	20	36	10	M-5	70	012 18 12 10 06	■	301 02 33 05 42
25	8	14	20	36	10	M-6	70	012 18 12 10 08	■	301 02 33 06 12
25	10	16	20	41	10	M-8	70	012 18 12 10 10	■	301 02 33 08 12
32	3	12	18	20	5	M-5	60	012 18 12 11 03	■	301 02 33 05 12
32	4	14	20	20	5	M-5	60	012 18 12 11 04	■	301 02 33 05 22
32	5	16	22	25	5	M-5	60	012 18 12 11 05	■	301 02 33 05 32
32	6	21	22	36	10	M-5	70	012 18 12 11 06	■	301 02 33 05 02
32	8	21	26	36	10	M-6	70	012 18 12 11 08	■	301 02 33 06 12
32	10	24	29	41	10	M-8	75	012 18 12 11 10	■	301 02 33 08 12
32	12	24	29	46	10	M-10	80	012 18 12 11 12	■	301 02 33 10 12
40	3	12	18	15	-	-	60	012 18 12 02 03	■	-
40	3	12	18	20	-	-	120	012 18 12 22 03	■	-
40	4	14	20	20	-	-	60	012 18 12 02 04	■	-
40	4	14	20	20	-	-	120	012 18 12 22 04	■	-
40	5	14	20	20	-	-	60	012 18 12 02 05	■	-
40	5	16	22	25	-	-	120	012 18 12 22 05	■	-
40	6	21	27	22	-	-	60	012 18 12 02 06	■	-
40	6	21	27	36	10	M-5	80	012 18 12 12 06	■	301 02 33 05 02
40	6	21	27	36	10	M-5	120	012 18 12 22 06	■	301 02 33 05 02
40	8	21	27	26	-	-	60	012 18 12 02 08	■	-
40	8	21	27	36	10	M-6	80	012 18 12 12 08	■	301 02 33 06 02
40	8	21	27	36	10	M-6	120	012 18 12 22 08	■	301 02 33 06 02
40	10	24	32	29	-	-	60	012 18 12 02 10	■	-
40	10	24	32	41	10	M-8	80	012 18 12 12 10	■	301 02 33 08 12
40	10	24	32	41	10	M-8	120	012 18 12 22 10	■	301 02 33 08 02
40	12	24	32	46	-	-	60	012 18 12 02 12	■	-
40	12	24	32	46	10	M-10	90	012 18 12 12 12	■	301 02 33 10 02
40	12	24	32	46	10	M-10	120	012 18 12 22 12	■	301 02 33 10 02
40	14	27	34	46	-	-	60	012 18 12 02 14	■	-
40	14	27	34	46	10	M-10	90	012 18 12 12 14	■	301 02 33 10 02
40	14	27	34	46	10	M-10	120	012 18 12 22 14	■	301 02 33 10 02
40	16	27	34	49	-	-	60	012 18 12 02 16	■	-
40	16	27	34	49	10	M-12	90	012 18 12 12 16	■	301 02 33 12 12
40	16	27	34	49	10	M-12	120	012 18 12 22 16	■	301 02 33 12 12

# SHRINK FIT CHUCKS

PORTAHERRAMIENTAS DE AMARRE TÉRMICO - ESTÁNDAR -  
SCHRUMPFUTTER



012 18 12 ...


K	D1	D2	D3	L1	L2	G	L	COD.	Availability Disponibilidad Verfügbarkeit	
50	3	12	18	15	-	-	65	012 18 12 03 03	■	-
50	3	12	18	20	-	-	120	012 18 12 23 03	■	-
50	4	14	20	15	-	-	65	012 18 12 03 04	■	-
50	4	14	20	20	-	-	120	012 18 12 23 04	■	-
50	5	14	22	20	-	-	65	012 18 12 03 05	■	-
50	5	16	22	20	-	-	120	012 18 12 23 05	■	-
50	6	21	27	23	-	-	65	012 18 12 03 06	■	-
50	6	21	27	36	10	M-5	80	012 18 12 13 06	■	301 02 33 05 02
50	6	21	27	36	10	M-5	120	012 18 12 23 06	■	301 02 33 05 02
50	8	21	27	26	-	-	65	012 18 12 03 08	■	-
50	8	21	27	36	10	M-6	80	012 18 12 13 08	■	301 02 33 06 02
50	8	21	27	36	10	M-6	120	012 18 12 23 08	■	301 02 33 06 02
50	10	24	32	31	-	-	65	012 18 12 03 10	■	-
50	10	24	32	41	10	M-8	80	012 18 12 13 10	■	301 02 33 08 02
50	10	24	32	41	10	M-8	120	012 18 12 23 10	■	301 02 33 08 02
50	12	24	32	36	-	-	65	012 18 12 03 12	■	-
50	12	24	32	46	10	M-10	90	012 18 12 13 12	■	301 02 33 10 12
50	12	24	32	46	10	M-10	120	012 18 12 23 12	■	301 02 33 10 02
50	14	27	34	36	-	-	65	012 18 12 03 14	■	-
50	14	27	34	46	10	M-10	90	012 18 12 13 14	■	301 02 33 10 12
50	14	27	34	46	10	M-10	120	012 18 12 23 14	■	301 02 33 10 12
50	16	27	34	36	-	-	65	012 18 12 03 16	■	-
50	16	27	34	49	10	M-12	95	012 18 12 13 16	■	301 02 33 12 02
50	16	27	34	49	10	M-12	120	012 18 12 23 16	■	301 02 33 12 02
50	18	33	42	49	10	M-12	95	012 18 12 13 18	■	301 02 33 12 02
50	20	33	42	51	10	M-16	100	012 18 12 13 20	■	301 02 33 16 02
63	3	12	18	20	5	M-5	80	012 18 12 14 03	■	301 02 33 05 02
63	3	12	18	20	-	-	120	012 18 12 24 03	■	-
63	4	14	20	20	5	M-5	80	012 18 12 14 04	■	301 02 33 05 22
63	4	14	20	20	-	-	120	012 18 12 24 04	■	-
63	5	16	22	25	5	M-5	80	012 18 12 14 05	■	301 02 33 05 22
63	5	16	22	25	-	-	120	012 18 12 24 05	■	-
63	6	21	27	36	10	M-5	80	012 18 12 14 06	■	301 02 33 05 02
63	6	21	27	36	10	M-5	120	012 18 12 24 06	■	301 02 33 05 02
63	6	21	27	36	10	M-5	160	012 18 12 34 06	■	301 02 33 05 02
63	8	21	27	36	10	M-6	80	012 18 12 14 08	■	301 02 33 06 02
63	8	21	27	36	10	M-6	120	012 18 12 24 08	■	301 02 33 06 02
63	8	21	27	36	10	M-6	160	012 18 12 34 08	■	301 02 33 06 02
63	10	24	32	41	10	M-8	85	012 18 12 14 10	■	301 02 33 08 02
63	10	24	32	41	10	M-8	120	012 18 12 24 10	■	301 02 33 08 02
63	10	24	32	41	10	M-8	160	012 18 12 34 10	■	301 02 33 08 02
63	12	24	32	46	10	M-10	85	012 18 12 14 12	■	301 02 33 10 02
63	12	24	32	46	10	M-10	120	012 18 12 24 12	■	301 02 33 10 02
63	12	24	32	46	10	M-10	160	012 18 12 34 12	■	301 02 33 10 02
63	14	27	34	46	10	M-10	90	012 18 12 14 14	■	301 02 33 10 02
63	14	27	34	46	10	M-10	120	012 18 12 24 14	■	301 02 33 10 02
63	14	27	34	46	10	M-10	160	012 18 12 34 14	■	301 02 33 10 02
63	16	27	34	49	10	M-12	90	012 18 12 14 16	■	301 02 33 12 02
63	16	27	34	49	10	M-12	120	012 18 12 24 16	■	301 02 33 12 02
63	16	27	34	49	10	M-12	160	012 18 12 34 16	■	301 02 33 12 02

# SHRINK FIT CHUCKS

PORTAHERRAMIENTAS DE AMARRE TÉRMICO - ESTÁNDAR -  
SCHRUMPFUTTER



012 18 12 ...

K	D1	D2	D3	L1	L2	G	L	COD.	Availability Disponibilidad Verfügbarkeit	
63	18	33	42	49	10	M-12	95	012 18 12 14 18	■	301 02 33 12 02
63	20	33	42	51	10	M-16	100	012 18 12 14 20	■	301 02 33 16 02

**Characteristics:**

- Heat resistant hot working steel.
- Tempered: 54 -2 HRC.
- Taper manufactured according DIN-69893.
- Balanced according to ISO-1940-1 to G2,5 at 25.000 r.p.m.

**Application:**

- Machining where it requires a exceptional high accuracy.
- For a correct function it recommended:
- Shank tolerance: h6.
- D1 = 3, 4 & 5: Carbide
- D1 ≥ 6 mm: Carbide or HSS

**Delivery:**

- Coolant tube ordered separately.
- With built-in bored through stop screw.

**Características:**

- Acero resistente a alta temperatura.
- Templado a 54-2 HRC.
- El cono está fabricado de acuerdo a la norma DIN 69893.
- Equilibrado a G 2,5 a 25.000 r.p.m.

**Aplicación:**

- En mecanizados donde se requiera una excepcional precisión.
- Para una correcto funcionamiento se recomienda:
- Tolerancia mango: h6.
- D1 = 3, 4 y 5: Metal duro
- D1 ≥ 6 mm: Metal duro o Acero rápido

**Suministro:**

- El tubo refrigerante se suministra bajo demanda expresa.
- Con tornillo de regulación provisto de orificio para paso de refrigerante.

**Merkmale:**

- Hitzebeständiger Warmarbeitsstahl.
- Gehärtet: 54-2 HRC.
- Schaft nach DIN 69893.
- Gewuchtet nach ISO 1940-1 mit G2,5 bei 25.000 min-1.

**Anwendung:**

- Bei Hochgenauigkeitsbearbeitungen.
- Für die richtige Funktion empfehlen wir: Schaft-Tol. h6.
- D1 = 3, 4 & 5: VHM- Werkzeugen
- D1 ≥ 6 mm: VHM- oder HSS- Werkzeugen

**Lieferung:**

- Kühlmittelrohre bitte separat bestellen.
- Mit eingebauter durchgebohrter Anschlagschraube.