

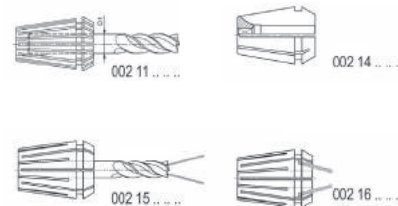
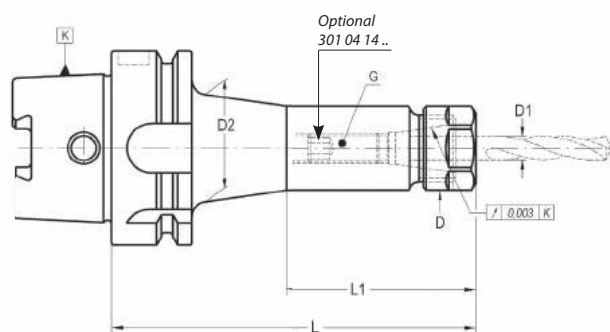
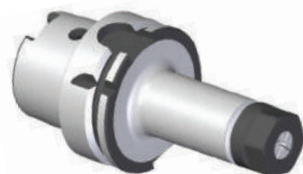
COLLET CHUCKS ER TYPE (DIN 6499)
PORTAPINZAS TIPO ER (DIN 6499)
SPANNZANGENFUTTER TYP ER (DIN 6499)



004 14 06 ...

For tools with cylindrical straight shank DIN 1835-A.
 Para herramientas con mango cilíndrico liso DIN 1835-A.
 Für Werkzeuge mit zylindrischem Schaft nach DIN 1835-A und DIN 6535 HA.

DIN 69882-6
ER-16



K	Size	D1	L	D	D2	L1	G	COD.	Availability Disponibilidad Verfügbarkeit
32	(ER16)	0,5 - 10	80	28	--	--	M-8	004 14 06 01 03	■
40	(ER11) Mini	0,5 - 7	60	16	--	--	M-8	004 14 06 02 02	■
40	(ER16)	0,5 - 10	80	28	--	--	M-10	004 14 06 02 03	■
40	(ER 20)	1 - 13	80	35	--	--	M-10	004 14 06 02 04	■
40	(ER25)	1-16	80	42	--	--	M-10	004 14 06 02 05	■
40	(ER32)	2-20	100	50	--	--	M-16	004 14 06 02 06	■
50	(ER 11) Mini	0,5 - 7	80	16	--	--	M-8	004 14 06 03 82	■
50	(ER 11) Mini	0,5 - 7	100	16	--	--	M-8	004 14 06 03 12	■
50	(ER16)	0,5 - 10	80	28	--	--	M-10	004 14 06 03 83	■
50	(ER16)	0,5 - 10	100	28	--	--	M-10	004 14 06 03 13	■
50	(ER 20)	1 - 13	80	35	--	--	M-10	004 14 06 03 84	■
50	(ER 20)	1 - 13	100	35	--	--	M-10	004 14 06 03 14	■
50	(ER25)	1 - 16	80	42	--	--	M-10	004 14 06 03 05	■
50	(ER 25)	1 - 16	100	42	--	--	M-10	004 14 06 03 06	■
50	(ER 32)	2 - 20	80	50	--	--	M-16	004 14 06 03 86	■
50	(ER32)	2 - 20	100	50	--	--	M-16	004 14 06 03 06	■
63	(ER11) Mini	0,5 - 7	80	16	--	--	M-8	004 14 06 04 82	■
63	(ER11) Mini	0,5 - 7	100	16	--	--	M-8	004 14 06 04 12	■
63	(ER16) Mini	0,5 - 10	120	22	--	--	M-8	004 14 06 14 23	■
63	(ER16)	0,5 - 10	80	28	--	--	M-10	004 14 06 04 03	■
63	(ER16)	0,5 - 10	100	28	--	--	M-10	004 14 06 04 13	■
63	(ER16)	0,5 - 10	120	28	--	--	M-10	004 14 06 04 23	■
63	(ER16)	0,5 - 10	160	28	45	85	M-10	004 14 06 04 33	■
63	(ER20)	1 - 13	80	35	--	--	M-10	004 14 06 04 84	■
63	(ER20)	1 - 13	160	35	--	--	M-10	004 14 06 04 24	■
63	(ER25)	1-16	80	42	--	--	M-10	004 14 06 04 05	■
63	(ER25)	1-16	120	42	--	--	M-10	004 14 06 04 15	■
63	(ER25)	1-16	200	42	--	--	M-10	004 14 06 04 45	■
63	(ER32)	2-20	75	50	--	--	M-16	004 14 06 04 76	■
63	(ER32)	2-20	100	50	--	--	M-16	004 14 06 04 06	■
63	(ER32)	2-20	160	50	--	--	M-16	004 14 06 04 26	■
63	(ER32)	2-20	200	50	--	--	M-16	004 14 06 04 46	■
63	(ER40)	3-26	120	63	--	--	M-16	004 14 06 04 07	■
63	(ER40)	3-26	160	63	--	--	M-16	004 14 06 04 27	■
63	(ER40)	3-26	200	63	--	--	M-16	004 14 06 04 47	■