

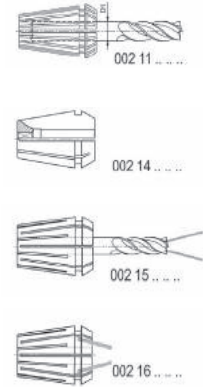
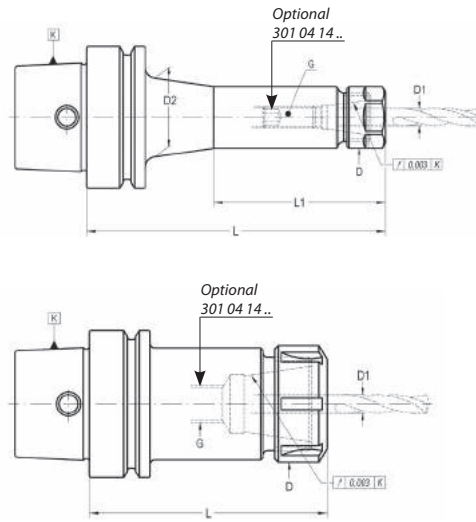
COLLET CHUCKS ER TYPE (DIN 6499)
PORTAPINZAS TIPO ER (DIN 6499)
SPANNZANGENFUTTER TYP ER (DIN 6499)



004 18 06 ...

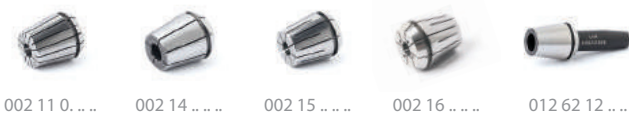
For tools with cylindrical straight shank DIN 1835-A.
 Para herramientas con mango cilíndrico liso DIN 1835-A.
 Für Werkzeuge mit zylindrischem Schaft nach DIN 1835-A.

DIN 69882-6



K	Size	D1	L	D	G	COD.	Availability Disponibilidad Verfügbarkeit
25	(ER11) Mini	0,5 - 7	45	16	M-8	004 18 06 00 02	■
25	(ER16) Mini	0,5 - 10	60	22	M-8	004 18 06 00 03	■
25	(ER16) Mini	0,5 - 10	45	22	--	004 18 06 00 13	■
32	(ER16)	0,5 - 10	80	28	M-8	004 18 06 01 03	■
40	(ER16)	0,5 - 10	80	28	M-10	004 18 06 02 03	■
40	(ER20)	1 - 13	55	35	M-10	004 18 06 02 04	■
40	(ER25)	1-16	80	42	M-10	004 18 06 02 05	■
40	(ER32)	2-20	100	50	M-16	004 18 06 02 06	■
50	(ER16)	0,5 - 10	80	28	M-10	004 18 06 03 03	■
50	(ER25)	1-16	80	42	M-10	004 18 06 03 05	■
50	(ER32)	2-20	100	50	M-16	004 18 06 03 06	■
63	(ER16)	0,5 - 10	80	28	M-10	004 18 06 04 03	■
63	(ER25)	1-16	80	42	M-10	004 18 06 04 05	■
63	(ER32)	2-20	100	50	M-16	004 18 06 04 06	■

RELATIONATED ELEMENTS Page: 250
 ELEMENTOS RELACIONADOS
 VERWANDTE ARTIKEL



CHUCK BODY BALANCED TO / CUERPO EQUILIBRADO A / AUFNAHMEKÖRPER GEWICHTET				
HSK 25	HSK 32	HSK 40	HSK 50	HSK 63
G 2,5 40.000	G 2,5 30.000	G 2,5 25.000	G 2,5 25.000	G 2,5 25.000

ACCESSORIES INCLUDED
 ACCESORIOS INCLUIDOS
 ZUBEHÖR ENTHÄLT

Conventional Convencional Standardausführung	Bearing shell nut Con casquillo giratorio Kugelgelagerte Ausführung	Notch free Lisa Nutenlose Mutter	Mini Mini
ER 16 004 99 01 08 03	ER 16 004 99 01 04 03	ER 16 004 99 01 10 03	ER mini 8 004 99 01 06 01 ER mini 11 004 99 01 06 02 ER mini 16 004 99 01 06 03
ER 25 004 99 01 03 05 ER 32 004 99 01 03 06	ER 25 004 99 01 04 05 ER 32 004 99 01 04 06	ER 25 004 99 01 10 05 ER 32 004 99 01 10 06	

OPTIONAL ACCESSORIES
 ACCESORIOS OPCIONALES
 OPCIONALES ZUBEHÖR

ER mini 8 004 99 04 05 01 ER mini 11 004 99 04 05 02 ER mini 16 004 99 04 05 03	ER 16 004 99 04 06 25	004 99 04 07 30
301 04 14 ...	ER 25 004 99 04 03 05 ER 32 004 99 04 03 06	004 99 04 07 40 004 99 04 07 50