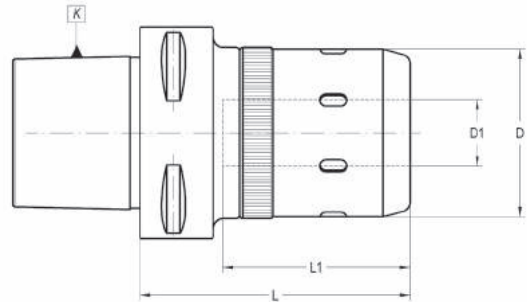


**HIGH POWER COLLET CHUCKS - HPTC -**  
**PORTAPINZAS DE ALTO PAR DE APRIETE - HPTC -**  
**HOCHLEISTUNGS-KRAFTSPANNFUTTER - HPTC -**



004 10 55 ...

For tools with cylindrical straight shank.  
 Para herramientas con mango cilíndrico.  
 Für Werkzeuge mit zylindrischem Schaft.



K	D1 max.	L	D	L1	COD.	Availability Disponibilidad Verfügbarkeit	
LC6	20	85	50	60	004 10 55 04 04	■	004 99 04 02 06
LC6	32	110	70	80	004 10 55 04 06	■	004 99 04 02 06

CHUCK BODY BALANCED TO  
 CUERPO EQUILBRADO A  
 AUFNAHMEKÖRPER GEWUCHTET

**LC 6**

G 2,5 25.000 rpm

Page: 309

Use recommendations  
 Recomendaciones de uso  
 Anwendungsempfehlungen

**RELATIONATED ELEMENTS**  
 ELEMENTOS RELACIONADOS  
 VERWANDTE ARTIKEL

Page: 235/250



001 50 02 ... 012 50 09 ... 003 50 12 ... 004 50 06 ... 002 05 ... 002 05 2 ...



**OPTIONAL ACCESSORIES**  
 ACCESORIOS OPCIONALES  
 OPTIONALES ZUBEHÖR



D1	
16	004 99 04 09 08
20	004 99 04 09 09
25	004 99 04 09 11
32	004 99 04 09 11
40	004 99 04 09 13
50	004 99 04 09 14

- For an optimum performance of the chuck it is highly recommended to use h6 cylindrical tools.
- For tools with nominal Ø equal to "D1" the collet is not needed.
- Other sizes please contact.

- Para un máximo rendimiento se recomienda utilizar herramientas de mango cilíndrico con tolerancia h6.
- La herramienta cuyo diámetro corresponda a "D1", se sujeta sin necesidad de pinza.
- Otras longitudes a consultar.

- Für die optimale Leistung empfehlen wir nur zylindrische Werkzeuge mit der Schafttoleranz h6 einzusetzen.
- Für Werkzeuge mit gleichem Nenn-Drm. wie D1 max. ist eine Einsatzhülse nicht notwendig.
- Andere Abmessungen auf Anfrage.