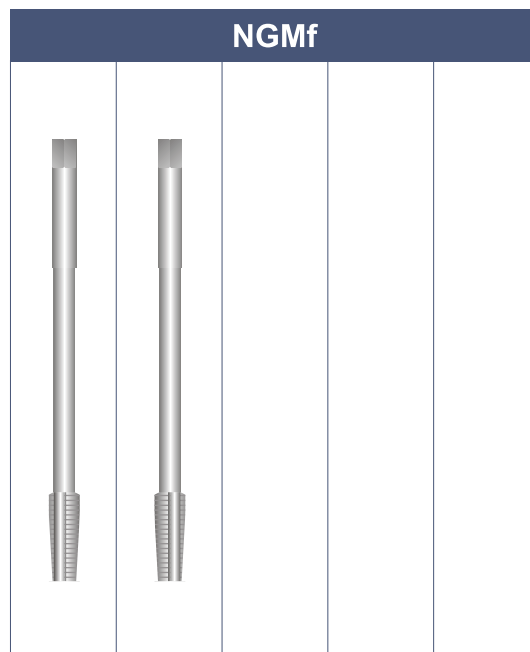
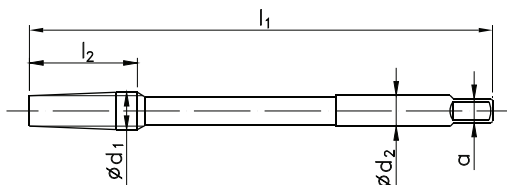
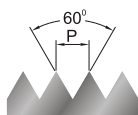


### Gwint metryczny zwykły ISO DIN-13

ISO Metric coarse thread DIN-13  
Metrisches ISO-Regelgewinde DIN-13



HSS

2

Typ otworu	Hole type	Lochform				
Wykonanie	Execution	Ausführung		LH		
Rodzaj materiału	Quality of material	Qualität	HSS	HSS		
Nakrój	Chamfer	Anschnitt	~12P	~12P		
Tolerancja	Tolerance	Toleranz	ISO-2 (6H)	ISO-2 (6H)		

M ød <sub>1</sub>	P	l <sub>1</sub>	l <sub>2</sub>	ød <sub>2</sub>	a		INDEX	F1-151001	F1-251001			
M 3	0,5	71	10	2,24	1,8	2,5	0030					
M 3,5	0,6	80	12	2,5	2	2,9	0035					
M 4	0,7	90	14	2,8	2,24	3,3	0040	•	•			
M 4,5	0,75	100	16	3,15	2,5	3,8	0045					
M 5	0,8	110	16	3,5	2,8	4,2	0050	•	•			
M 6	1	120	20	4,5	3,55	5	0060	•	•			
M 7	1	120	20	5,6	4,5	6	0070	•				
M 8	1,25	140	25	6,3	5	6,8	0080	•	•			
M 10	1,5	160	30	8	6,3	8,5	0100	•	•			
M 12	1,75	180	36	9	7,1	10,2	0120	•	•			
M 14	2	180	40	10	8	12	0140	•				
M 16	2	200	40	12,5	10	14	0160	•	•			
M 18	2,5	200	50	14	11,2	15,5	0180	•				
M 20	2,5	220	50	16	12,5	17,5	0200	•	•			
M 22	2,5	220	50	18	14	19,5	0220	•				
M 24	3	250	60	18	14	21	0240	•	•			
M 27	3	250	60	20	16	24	0270	•				
M 30	3,5	280	70	22,4	18	26,5	0300	•	•			
M 33	3,5	280	70	25	20	29,5	0330					
M 36	4	320	80	28	22,4	32	0360	•				
M 39	4	320	80	31,5	25	35	0390					
M 42	4,5	360	90	31,5	25	37,5	0420					
M 45	4,5	360	90	35,5	28	40,5	0450					
M 48	5	400	100	35,5	28	43	0480					
M 52	5	400	100	40	31,5	47	0520					

Inne wymiary i odmiany gwintowników wykonujemy na zamówienie.  
Other sizes and versions of taps - on request.  
Andere Abmessungen und Ausführungsversionen - auf Anfrage.

Przykład zamawiania / Example of order / Beispiel einer Bestellung: Gwintownik / Tap / Gewindebohrer NGMf M4 LH ISO2 HSS, F1-251001-0040