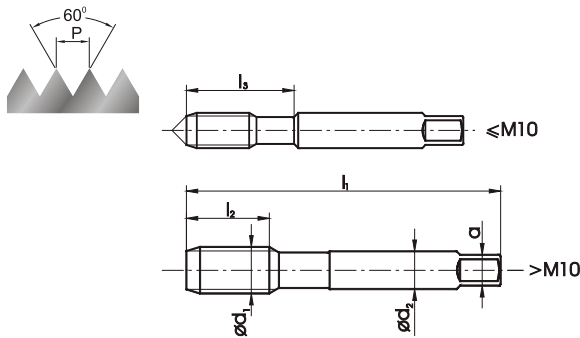


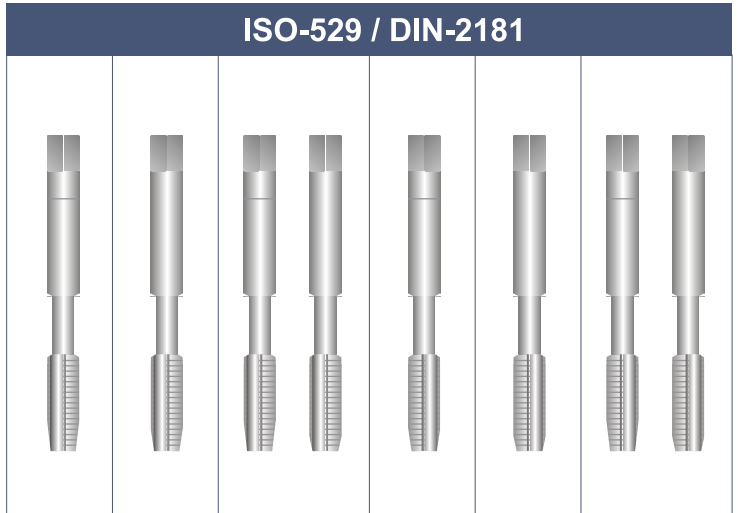
HSS

Gwint metryczny drobnzwojny ISO DIN-13

ISO Metric fine thread DIN-13  
Metrisches ISO-Feingewinde DIN-13



ISO-529 / DIN-2181



Typ otworu	Hole type	Lochform						
			1 2 3 4		1 2 3 4		1 2 3 4	
Wykonanie	Execution	Ausführung	Nr1	Nr2	/2	Nr1 LH	Nr2 LH	/2 LH
Rodzaj materiału	Quality of material	Qualität	HSS	HSS	HSS	HSS	HSS	HSS
Nakrój	Chamfer	Anschnitt	8P	2P		8P	2P	
Tolerancja	Tolerance	Toleranz		ISO2 (6H)	ISO2 (6H)		ISO2 (6H)	ISO2 (6H)
MF $\varnothing d_1$	P	$l_1$	$l_2$	$l_3$	$\varnothing d_2$	a		

3

ISO-529									INDEX	A1-121001	A1-122001	A1-120001	A1-161001	A1-162001	A1-160001
M 4 x 0,5	0,5	53	13	22	4	3,15	3,5	0041	•	•	•				
M 4,5 x 0,5	0,5	53	13	22	4,5	3,55	4	0046							
M 5 x 0,5	0,5	58	16	26	5	4	4,5	0051	•	•	•				
M 5,5 x 0,5	0,5	62	17	27	5,6	4,5	5	0056							
M 6 x 0,75	0,75	66	19	29	6,3	5	5,2	0062	•	•	•				
M 7 x 0,75	0,75	66	19	29	7,1	5,6	6,2	0072							
M 8 x 0,75	0,75	66	19	29	8	6,3	7,2	0082	•	•	•				
M 8 x 1	1	69	19	29	8	6,3	7	0083	•	•	•	•	•		•
M 9 x 0,75	0,75	68	19	30	9	7,1	8,2	0092							
M 9 x 1	1	69	19	30	9	7,1	8	0093							
M 10 x 0,75	0,75	73	19	31	10	8	9,2	0102							
M 10 x 1	1	76	20	32	10	8	9	0103	•	•	•	•	•		•
M 10 x 1,25	1,25	76	20	32	10	8	8,8	0104	•	•	•	•	•		•
M 11 x 0,75	0,75	80	20		8	6,3	10,2	0112							
M 11 x 1	1	80	20		8	6,3	10	0113							
M 12 x 1	1	80	20		9	7,1	11	0123	•	•	•	•	•		•
M 12 x 1,25	1,25	84	24		9	7,1	10,8	0124	•	•	•	•	•		•
M 12 x 1,5	1,5	89	29		9	7,1	10,5	0125	•	•	•				

DIN-2181									INDEX	A1-221001	A1-222001	A1-220001	A1-261001	A1-262001	A1-260001
M 14 x 1	1	70	18		11	9	13	0143	•	•	•				
M 14 x 1,25	1,25	70	20		11	9	12,8	0144	•	•	•				
M 14 x 1,5	1,5	70	20		11	9	12,5	0145	•	•	•	•	•		•
M 15 x 1	1	70	18		12	9	14	0153							
M 15 x 1,5	1,5	70	20		12	9	13,5	0155							
M 16 x 1	1	70	18		12	9	15	0163	•	•	•	•	•		•
M 16 x 1,5	1,5	70	20		12	9	14,5	0165	•	•	•				
M 17 x 1	1	80	18		12	9	16	0173							
M 17 x 1,5	1,5	80	22		12	9	15,5	0175							
M 18 x 1	1	80	18		14	11	17	0183	•	•	•				
M 18 x 1,5	1,5	80	22		14	11	16,5	0185	•	•	•	•	•		•
M 18 x 2	2	80	22		14	11	16	0186	•	•	•				
M 20 x 1	1	80	18		16	12	19	0203	•	•	•				
M 20 x 1,5	1,5	80	22		16	12	18,5	0205	•	•	•	•	•		•
M 20 x 2	2	80	22		16	12	18	0206	•	•	•				
M 22 x 1	1	80	18		18	14,5	21	0223	•	•	•				
M 22 x 1,5	1,5	80	22		18	14,5	20,5	0225	•	•	•	•	•		•
M 22 x 2	2	80	22		18	14,5	20	0226	•	•	•				
M 24 x 1	1	90	18		18	14,5	23	0243	•	•	•				
M 24 x 1,5	1,5	90	22		18	14,5	22,5	0245	•	•	•	•	•		•
M 24 x 2	2	90	22		18	14,5	22	0246	•	•	•				
M 25 x 1	1	90	18		18	14,5	24	0253							
M 25 x 1,5	1,5	90	22		18	14,5	23,5	0255							
M 25 x 2	2	90	22		18	14,5	23	0256							
M 26 x 1,5	1,5	90	22		18	14,5	24,5	0265							
M 27 x 1	1	90	22		20	16	26	0273							

Inne wymiary i odmiany gwintowników wykonujemy na zamówienie.  
Other sizes and versions of taps - on request.  
Andere Abmessungen und Ausführungsversionen - auf Anfrage.