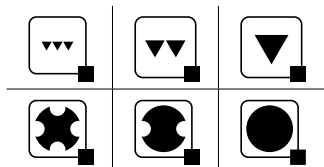
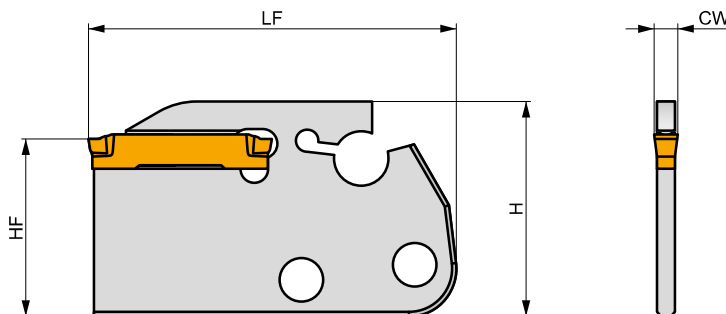
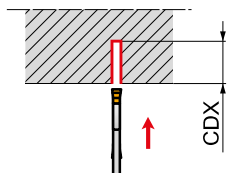


**NEW****GLS BS**

PRAMET

**G****Listwa do rowkowania i przecinania na płytce GL, do uchwytu MS-EN**

Listwa do modułowego uchwytu MS-EN, na płytce GL. Przeznaczona do rowkowania i przecinania. Listwy poddane obróbce cieplnej zapewniają dłuższą trwałość narzędzia.



Produkt	≡ (mm)	H (mm)	LF (mm)	CW (mm)	CDX (mm)	kg		
GL2-S29CBS	24	29	50	2.00	24	0.01	GI334	-
GL3-S29CBS	24	29	50	3.00	24	0.02	GI335	-
GL4-S29CBS	24	29	50	4.00	24	0.02	GI336	-
GL5-S29CBS	24	29	50	5.00	24	0.03	GI337	-
GL6-S29CBS	24	29	50	6.00	24	0.04	GI338	-

GI334	GL2..	-
GI335	GL3..	-
GI336	GL4..	-
GI337	GL5..	-
GI338	GL6-D600..	GL6-D800..