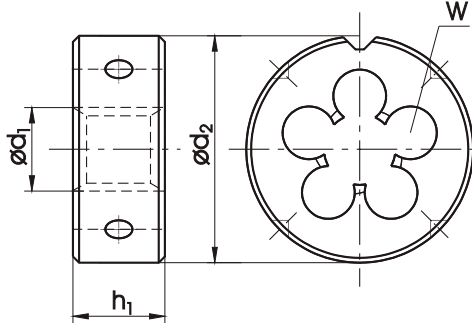
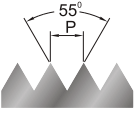


HSS

Gwint calowy drobnozwojny Whithwortha BSF, BS-84: 1956

Whitworth fine thread BSF, BS-84: 1956
Whitworth-Feingewinde BSF, BS-84: 1956



DIN-EN 22 568



Zastosowanie	Application	Einsatzgebiete	800				
Materiał obrabiany	Material	Werkstoff	1.2 / 1.3 / 7.2				
Wykonanie	Execution	Ausführung					
Rodzaj materiału	Quality of material	Qualität	HSS				
Nakrój	Chamfer	Anschnitt	1,75P				
Tolerancja	Tolerance	Toleranz	medium class				

4

BSF	d ₁	1"/P	P	d ₂ x h ₁	W	ød ₁	INDEX	N1-121001				
3/16 - 32	4,76	32	0,794	20 x 7	4	4,76	7225	•				
1/4 - 26	6,35	26	0,977	20 x 7	4	6,25	7227	•				
5/16 - 22	7,94	22	1,155	25 x 9	4	7,83	7228	•				
3/8 - 20	9,53	20	1,270	30 x 11	4	9,41	7229	•				
7/16 - 18	11,11	18	1,411	30 x 11	5	10,99	7230	•				
1/2 - 16	12,70	16	1,588	38 x 10	5	12,57	7231	•				
9/16 - 16	14,29	16	1,588	38 x 10	4	14,16	7232	•				
5/8 - 14	15,88	14	1,814	45 x 14	4	15,73	7233	•				
3/4 - 12	19,05	12	2,117	45 x 14	5	18,89	7235	•				
7/8 - 11	22,23	11	2,309	55 x 22	5	22,11	7237	•				
1 - 10	25,40	10	2,504	55 x 22	5	25,28	7239	•				