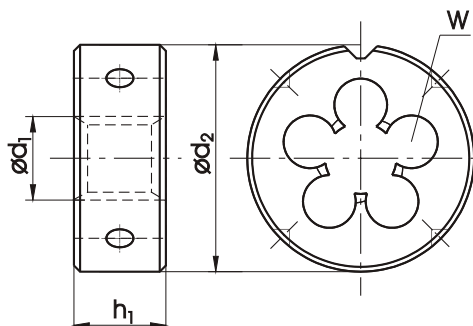
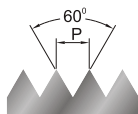



HSS
HSSE
Gwint metryczny zwykły ISO DIN-13

 ISO Metric coarse thread DIN-13 ISO DIN-13
 Metrisches ISO-Regelgewinde DIN-13

DIN-EN 22 568


Zastosowanie	Application	Einsatzgebiete	800	800	800 SPN	INOX	Ms
Material obrabiany	Material	Werkstoff	1.2 / 1.3 / 7.2	1.2 / 1.3 / 7.2	1.2 / 1.3 / 6.1 / 7.2	2.2	6.2 / 6.3
Wykonanie	Execution	Ausführung		LH			
Rodzaj materiału	Quality of material	Qualität	HSS	HSS	HSS	HSSE	HSS
Nakrój	Chamfer	Anschnitt	1,75P	1,75P	1,75P	2,25P	1,25P
Tolerancja	Tolerance	Toleranz	6g	6g	6g	6g	6g

M	P	d ₂ x h ₁	W		INDEX	N1-121001	N1-111001	N1-141001	N2-188001	N1-164001
M 1	0,25	16 x 5	3	0,96	0010	•	-	-	-	-
M 1,1	0,25	16 x 5	3	1,05	0011	•	-	-	-	-
M 1,2	0,25	16 x 5	3	1,15	0012	•	-	-	-	-
M 1,4	0,3	16 x 5	3	1,35	0014	•	-	-	-	-
M 1,6	0,35	16 x 5	3	1,55	0016	•	-	-	-	-
M 1,8	0,35	16 x 5	3	1,75	0018	•	-	-	-	-
M 2	0,4	16 x 5	3	1,95	0020	•	-	-	-	-
M 2,2	0,45	16 x 5	3	2,15	0022	•	-	-	-	-
M 2,5	0,45	16 x 5	3	2,42	0025	•	-	-	-	-
M 3	0,5	20 x 5	3	2,92	0030	•	•	•	•	•
M 3,5	0,6	20 x 5	3	3,41	0035	•	•	•	•	•
M 4	0,7	20 x 5	3	3,90	0040	•	•	•	•	•
M 4,5	0,75	20 x 7	3	4,40	0045	•	•	•	•	•
M 5	0,8	20 x 7	3	4,90	0050	•	•	•	•	•
M 6	1	20 x 7	4	5,88	0060	•	•	•	•	•
M 7	1	25 x 9	4	6,88	0070	•	•	•	•	•
M 8	1,25	25 x 9	4	7,86	0080	•	•	•	•	•
M 9	1,25	25 x 9	4	8,86	0090	•	•	•	•	•
M 10	1,5	30 x 11	4	9,85	0100	•	•	•	•	•
M 11	1,5	30 x 11	4	10,85	0110	•	•	•	•	•
M 12	1,75	38 x 14	4	11,83	0120	•	•	•	•	•
M 14	2	38 x 14	4	13,82	0140	•	•	•	•	•
M 16	2	45 x 18	5	15,82	0160	•	•	•	•	•
M 18	2,5	45 x 18	5	17,79	0180	•	•	•	•	•
M 20	2,5	45 x 18	5	19,79	0200	•	•	•	•	•
M 22	2,5	55 x 22	5	21,79	0220	•	•	•	•	•
M 24	3	55 x 22	5	23,76	0240	•	•	•	•	•
M 27	3	65 x 25	5	26,76	0270	•	•	•	•	•
M 30	3,5	65 x 25	6	29,73	0300	•	•	•	•	•
M 33	3,5	65 x 25	6	32,73	0330	•	•	•	•	•
M 36	4	65 x 25	7	35,70	0360	•	•	•	•	•
M 39	4	75 x 30	7	38,70	0390	•	•	•	•	•
M 42	4,5	75 x 30	7	41,68	0420	•	•	•	•	•
M 45	4,5	90 x 36	7	44,68	0450	•	•	•	•	•
M 48	5	90 x 36	7	47,66	0480	•	•	•	•	•
M 52	5	90 x 36	8	51,66	0520	•	•	•	•	•
M 56	5,5	105 x 36	6	55,65	0560	•	•	•	•	•
M 60	5,5	105 x 36	8	59,65	0600	•	•	•	•	•
M 64	6	120 x 36	7	63,62	0640	•	•	•	•	•
M 68	6	120 x 36	8	67,62	0680	•	•	•	•	•

 Inne wymiary i odmiany narzynek wykonujemy na zamówienie.
 Other sizes and versions of dies - on request.
 Andere Abmessungen und Ausführungsversionen - auf Anfrage.

Przykład zamawiania / Example of order / Beispiel einer Bestellung: Narzynka / Die / Schneideisen DIN-EN 22 568 M3 6g HSS 800, N1-121001-0030