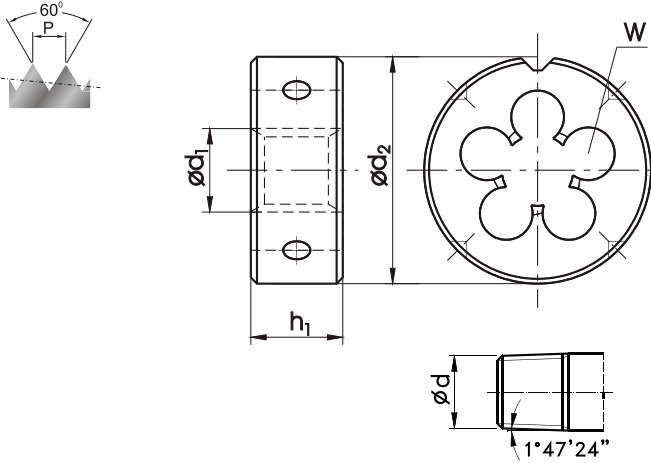


Gwint amerykański rurowy stożkowy NPT 1:16, ANSI B-1.20.1

American tapered pipe thread NPT 1:16, ANSI B-1.20.1
Amerikanisches kegeliges Rohrgewinde NPT 1:16, ANSI B-1.20.1



Zastosowanie	Application	Einsatzgebiete	800			
Materiał obrabiany	Material	Werkstoff	1.2 / 1.3 / 7.2			
Wykonanie	Execution	Ausführung				
Rodzaj materiału	Quality of material	Qualität	HSS			
Nakrój	Chamfer	Anschnitt	2P			
Tolerancja	Tolerance	Toleranz				

NPT	$\square d_1$	1"/P	P	$\square d_2 \times h_1$	W	$\square d$	INDEX	N1-121001				
1/8"	9,728	27	0,941	30 x 11	5	9,99	4623	•				
1/4"	13,157	18	1,411	38 x 14	5	13,26	4627	•				
3/8"	16,662	18	1,411	45 x 18	5	16,67	4629	•				
1/2"	20,955	14	1,814	45 x 18	6	20,71	4631	•				
3/4"	26,441	14	1,814	55 x 22	6	26,03	4635	•				
1"	33,249	11.1/2	2,209	65 x 25	7	32,59	4639	•				