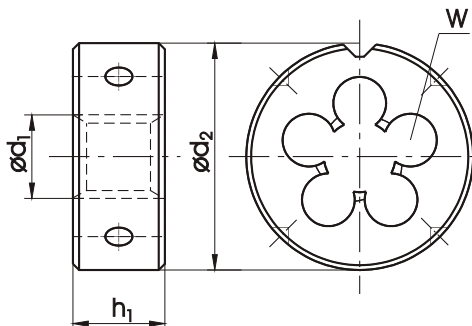
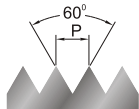


HSS

Gwint amerykański zunifikowany drobnozwojny UNF, ANSI B-1.1

American unified fine thread UNF, ANSI B-1.1

Amerikanisches Unified - Feingewinde UNF, ANSI B-1.1



DIN-EN 22 568



Zastosowanie	Application	Einsatzgebiete	800						
Materiał obrabiany	Material	Werkstoff	1.2 / 1.3 / 7.2						
Wykonanie	Execution	Ausführung							
Rodzaj materiału	Quality of material	Qualität	HSS						
Nakrój	Chamfer	Anschnitt	1,75P						
Tolerancja	Tolerance	Toleranz	2A						

4

UNF	□ d ₁	1"/P	P	□ d ₂ x h ₁	W		INDEX	N1-121001				
No 5 - 44	3,175	44	0,577	20 x 5	3	3,10	4205	•				
No 6 - 40	3,505	40	0,635	20 x 5	3	3,42	4206	•				
No 8 - 36	4,166	36	0,705	20 x 7	3	4,08	4208	•				
No 10 - 32	4,826	32	0,794	20 x 7	3	4,73	4210	•				
No 12 - 28	5,486	28	0,907	20 x 7	4	5,38	4212	•				
1/4 - 28	6,350	28	0,907	20 x 7	4	6,24	4227	•				
5/16 - 24	7,938	24	1,058	25 x 9	5	7,82	4228	•				
3/8 - 24	9,525	24	1,058	30 x 11	4	9,41	4229	•				
7/16 - 20	11,112	20	1,270	30 x 11	5	10,98	4230	•				
1/2 - 20	12,700	20	1,270	38 x 10	5	12,56	4231	•				
9/16 - 18	14,288	18	1,411	38 x 10	5	14,14	4232	•				
5/8 - 18	15,875	18	1,411	45 x 14	5	15,73	4233	•				
3/4 - 16	19,050	16	1,588	45 x 14	6	18,89	4235	•				
7/8 - 14	22,225	14	1,814	55 x 16	5	22,05	4237	•				
1 - 12	25,400	12	2,117	55 x 16	6	25,21	4239	•				
1.1/8 - 12	28,575	12	2,117	65 x 18	6	28,38	4241					
1.1/4 - 12	31,750	12	2,117	65 x 18	6	31,55	4243					
1.3/8 - 12	34,925	12	2,117	65 x 18	7	34,73	4245					
1.1/2 - 12	38,100	12	2,117	75 x 20	8	37,90	4247					

Inne wymiary i odmiany narzynek wykonujemy na zamówienie.
Other sizes and versions of dies - on request.
Andere Abmessungen und Ausführungsvarianten - auf Anfrage.

Przykład zamawiania / Example of order / Beispiel einer Bestellung: Narzynka / Die / Schneideisen DIN-EN 22 568 1-12 UNF 2A HSS 800, N1-121001-4239