

NEW

GLAF(RL) EXT



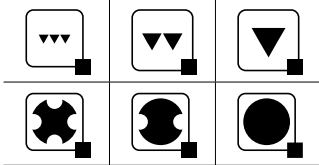
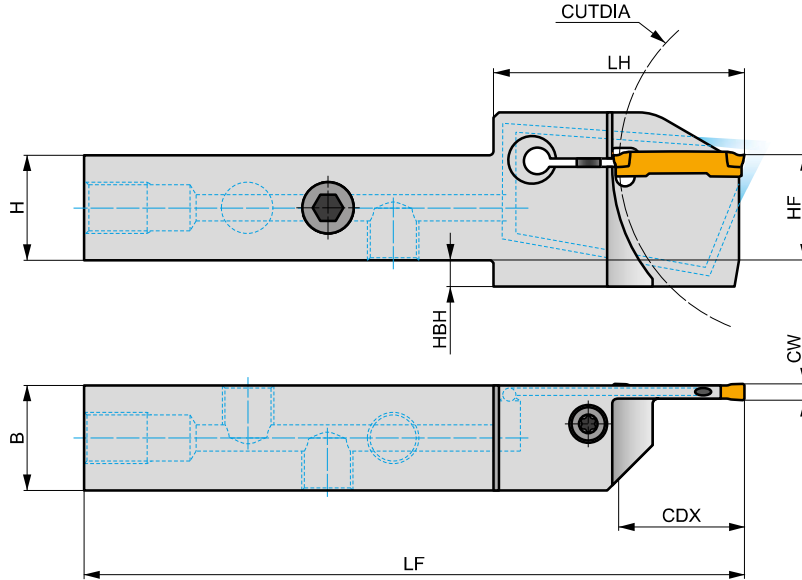
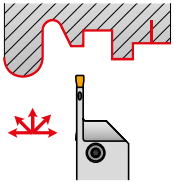
PRAMET

G



Nóż do rowkowania i przecinania z wewnętrznym doprowadzeniem chłodziwa, na płytce GL

Zewnętrzny prawo/lewokierunkowy nóż tokarski na płytce GL z wewnętrznym doprowadzeniem chłodziwa. Przeznaczony do rowkowania promieniowego, przecinania, toczenia i profilowania. Wzmocniona konstrukcja korpusu zapewnia większą trwałość narzędzia i małe drgania. Korpus poddany obróbce cieplnej zapewnia dłuższą trwałość narzędzia.



Produkt	HF	HBH	H	B	LF	LH	CW	CDX	CUTDIA		kg			
	(mm)	(mm)	(mm)	(mm)	(mm)	(mm)	(mm)	(mm)	(mm)					
GL2-A2020KFR-20-80	20	5	20	20	125	43.5	2.00	20	80	✓	0.33	GI334	GL11	CC01
GL2-A2525MFR-20-80	25	–	25	25	150	43.5	2.00	20	80	✓	0.65	GI334	GL11	CC01
GL3-A2020KFR-20-80	20	5	20	20	125	43.5	3.00	20	80	✓	0.33	GI335	GL11	CC01
GL3-A2020KFR-24-80	20	5	20	20	125	47.5	3.00	24	80	✓	0.32	GI335	GL11	CC01
GL3-A2525MFR-20-80	25	–	25	25	150	43.5	3.00	20	80	✓	0.66	GI335	GL11	CC01
GL3-A2525PFR-32-80	25	5	25	25	170	55.5	3.00	32	80	✓	0.73	GI335	GL11	CC01
GL3-A2525PFR-40-100	25	7	25	25	170	63.5	3.00	40	100	✓	0.70	GI335	GL11	CC01
R GL4-A2020KFR-20-80	20	5	20	20	125	43.6	4.00	20	80	✓	0.38	GI336	GL11	CC01
GL4-A2020KFR-24-80	20	5	20	20	125	47.6	4.00	24	80	✓	0.37	GI336	GL11	CC01
GL4-A2525MFR-20-80	25	–	25	25	150	43.6	4.00	20	80	✓	0.58	GI336	GL11	CC01
GL4-A2525PFR-32-80	25	5	25	25	170	55.6	4.00	32	80	✓	0.67	GI336	GL11	CC01
GL5-A2020KFR-24-80	20	5	20	20	125	47.6	5.00	24	80	✓	0.32	GI337	GL11	CC01
GL5-A2525PFR-32-100	25	5	25	25	170	55.6	5.00	32	100	✓	0.67	GI337	GL11	CC01
GL6-A2020KFR-24-80	20	5	20	20	125	47.6	6.00	24	80	✓	0.37	GI338	GL11	CC01
GL6-A2525PFR-32-100	25	5	25	25	170	55.6	6.00	32	100	✓	0.68	GI338	GL11	CC01
GL2-A2020KFL-20-80	20	5	20	20	125	43.5	2.00	20	80	✓	0.38	GI334	GL11	CC01
GL2-A2525MFL-20-80	25	–	25	25	150	43.5	2.00	20	80	✓	0.65	GI334	GL11	CC01
GL3-A2020KFL-20-80	20	5	20	20	125	43.5	3.00	20	80	✓	0.33	GI335	GL11	CC01
GL3-A2020KFL-24-80	20	5	20	20	125	47.5	3.00	24	80	✓	0.32	GI335	GL11	CC01
GL3-A2525MFL-20-80	25	–	25	25	150	43.5	3.00	20	80	✓	0.65	GI335	GL11	CC01
GL3-A2525PFL-32-80	25	5	25	25	170	55.5	3.00	32	80	✓	0.67	GI335	GL11	CC01
L GL3-A2525PFL-40-100	25	7	25	25	170	63.5	3.00	40	100	✓	0.70	GI335	GL11	CC01
GL4-A2020KFL-20-80	20	5	20	20	125	43.6	4.00	20	80	✓	0.33	GI336	GL11	CC01
GL4-A2020KFL-24-80	20	5	20	20	125	47.6	4.00	24	80	✓	0.37	GI336	GL11	CC01
GL4-A2525MFL-20-80	25	–	25	25	150	43.6	4.00	20	80	✓	0.65	GI336	GL11	CC01
GL4-A2525PFL-32-80	25	5	25	25	170	55.6	4.00	32	80	✓	0.73	GI336	GL11	CC01
GL5-A2020KFL-24-80	20	5	20	20	125	47.6	5.00	24	80	✓	0.32	GI337	GL11	CC01



Produkt	HF	HBH	H	B	LF	LH	CW	CDX	CUTDIA					
	(mm)	(mm)	(mm)	(mm)	(mm)	(mm)	(mm)	(mm)	(mm)					
L GL5-A2525PFL-32-100	25	5	25	25	170	55.6	5.00	32	100	✓	0.67	GI337	GL11	CC01
GL6-A2020KFL-24-80	20	5	20	20	125	47.6	6.00	24	80	✓	0.33	GI338	GL11	CC01
GL6-A2525PFL-32-100	25	5	25	25	170	55.6	6.00	32	100	✓	0.68	GI338	GL11	CC01

GI334	GL2..	-
GI335	GL3..	-
GI336	GL4..	-
GI337	GL5..	-
GI338	GL6-D600..	GL6-D800..

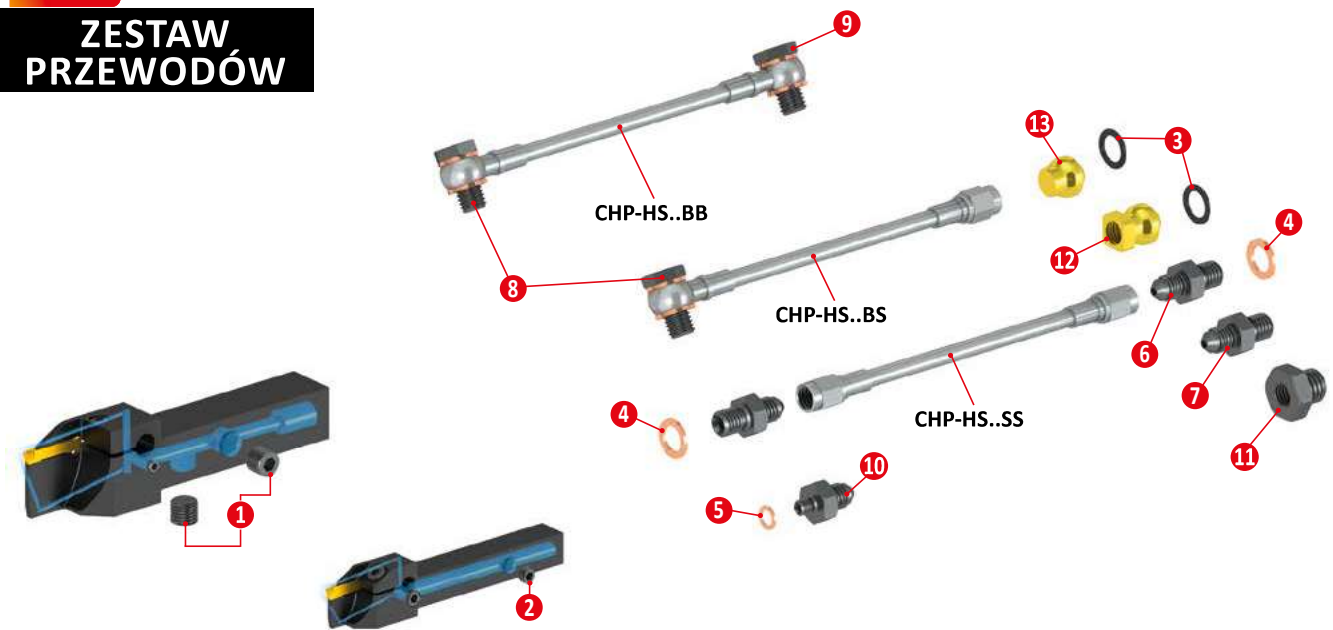
Głębokości skrawania na średnicy obrabianej podano na stronie 43.

GL11	US 5018-T20P	5.0	M 5	18.2	LKT20P

CC01	CHP-P1/8	G1/8"	HXK 4

Akcesoria do doprowadzenia chłodziwa zostały opisane na stronie 13.



NEW**ZESTAW PRZEWODÓW**

			dlugość			
			150 mm	CHP-HS150 SS	CHP-HS150 BS	CHP-HS150 BB
			250 mm	CHP-HS250 SS	CHP-HS250 BS	CHP-HS250 BB
			300 mm	CHP-HS300 SS	CHP-HS300 BS	CHP-HS300 BB
1		Zaślepka G $\frac{1}{8}$ "	CHP-P1/8	1 x	1 x	1 x
2		Zaślepka 6*	CHP-P6	–	–	–
3		O-ring	CHP-O10x1	2 x	2 x	2 x
4		Uszczelka miedziana	CHP-G10	2 x	3 x	4 x
5		Uszczelka miedziana*	CHP-G06	–	–	–
6		Złącze proste G $\frac{1}{8}$ "	CHP-CS1/8	2 x	1 x	–
7		Złącze proste M10	CHP-CS10	1 x	–	–
8		Złącze banjo G $\frac{1}{8}$ "	CHP-CB1/8	–	1 x	2 x
9		Złącze banjo M10	CHP-CB10	–	1 x	1 x
10		Element redukcyjny G $\frac{1}{8}$ " na M6*	CHP-R1/8-6	–	–	–
11		Element redukcyjny G $\frac{1}{4}$ " na G $\frac{1}{8}$ "	CHP-R1/4-1/8	–	1 x	1 x
12		Dysza chłodziwa G $\frac{1}{8}$ "	CHP-PV1/8-12	1 x	1 x	1 x
13		Zaślepka dyszy chłodziwa	CHP-PV14	1 x	1 x	1 x

* w zestawie z chwytem narzędzia 12 x 12

Więcej informacji można znaleźć w ulotce dołączonej do opakowania