

TAPPING CHUCKS FOR SYNCRONITATION FOR COLLETS DIN 6499 (ISO 15488()) SYSTEM ER
PORTAHERRAMIENTAS SYNKRO PARA MACHOS DE ROSCAR DIN 6499 (ISO 15488) CON TUERCA ER
GEWINDESCHNEIDFUTTER FÜR SPANNZANGEN DIN 6499 (ISO 15488) ER-SYSTEM

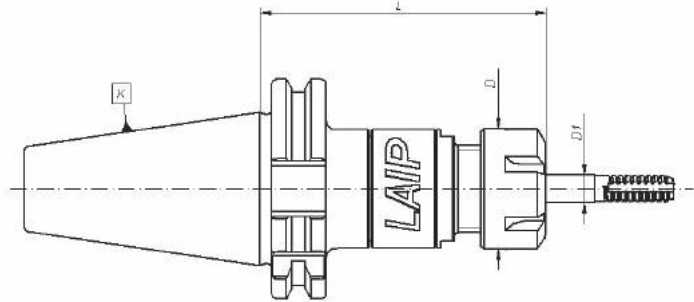


019 33 59 ...

HSK

DIN 69871

For synchronized feed control machines.
 Exclusivo para máquinas con control de roscado rígido.
 Für Maschinen mit Spindelsynchronisation.



K	SIZE	D1	CAP	L	D	G	COD. Form AD + B	Availability Disponibilidad Verfügbarkeit
40	ER 16	0,5-10	M3 - M12	80	28	M-10	019 33 59 02 03	■
40	ER 20	1-13	M3 - M16	80	35	M-10	019 33 59 02 04	■
40	ER 25	1-16	M3 - M20	85	42	M-10	019 33 59 02 05	■
40	ER 32	2-20	M3 - M27	95	50	M-16	019 33 59 02 06	■
50	ER 16	0,5-10	M3 - M12	80	28	M-10	019 33 59 04 03	■
50	ER 20	1-13	M3 - M16	80	25	M-10	019 33 59 04 04	■
50	ER25	1-16	M3 - M20	85	42	M-10	019 33 59 04 05	■
50	ER 32	2-20	M3 - M27	95	50	M-16	019 33 59 04 06	■

RELATIONATED ELEMENTS Page: xxx
ELEMENTOS RELACIONADOS
VERWANDTE ARTIKEL



00214...

SEALING DISCS FOR CLAMPING NUTS ER-SYSTEM
 DISCO DE SELLADO PARA TUERCAS ER
 DICHTSCHEIBEN FÜR SPANNMUTTERN SYSTEM ER



002 31 0.....

CLAMPING NUTS DIN 6499 ER SYSTEM,FOR SEALING DISCS
 TUERCA ER PARA DISCO DE SELLADO
 SPANNMUTTERN ER TYP FÜR DICHTSCHEIBEN



004 99 31... ..

ACCESSORIES INCLUDED
ACCESORIOS INCLUIDOS
ZUBEHÖR ENTHÄLT

Conventional
 Convencional
 Standardausführung



ER 16 004 99 01 08 03



ER 25 004 99 01 03 05
 32 004 99 01 03 06
 40 004 99 01 03 07
 50 004 99 01 03 08

OPTIONAL ACCESSORIES
ACCESORIOS OPCIONALES
OPTIONALES ZUBEHÖR



ER 16 004 99 04 06 25



ER 25 004 99 04 03 05
 32 004 99 04 03 06
 40 004 99 04 03 07



301 04 14 ...