

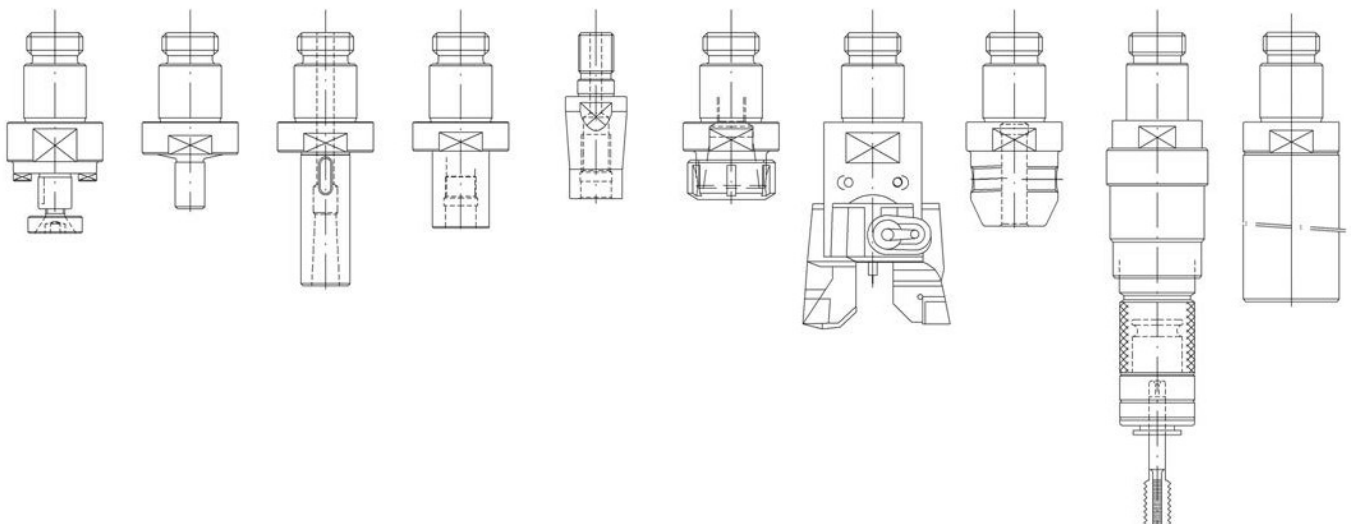
K	D	D1 H5	L	L1	COD.	Availability Disponibilidad Verfügbarkeit
50	46	30	75	49	003 14 54 03 06	■
63	46	30	80	54	003 14 54 04 06	■
63	63	46	130	-	003 14 54 04 07	■
80	46	40	90	64	003 14 54 05 06	■
80	63	46	105	79	003 14 54 05 07	■
100	46	30	90	61	003 14 54 06 06	■
100	63	46	110	81	003 14 54 06 07	■
100	90	46	110	81	003 14 54 06 08	■
125	63	46	115	86	003 14 54 07 07	■
125	90	46	115	86	003 14 54 07 08	■

- Coolant tube to be ordered separately.

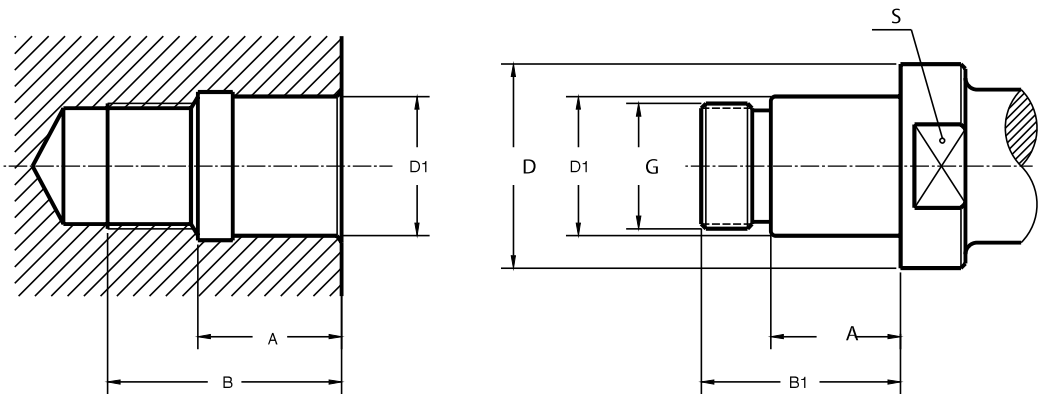
- El tubo de refrigerante se suministra bajo demanda expresa.

- Kühlmittelrohre bitte separat bestellen.

**RELATIONATED ELEMENTS** Page: 205  
**ELEMENTOS RELACIONADOS**  
**VERWANDTE ARTIKEL**



Make sure before assembling the modular system to clean and grease properly every single piece.



D	D1	G	A	B	A1	B1	S
14,5	10,5	M.10 x 1,5	9	17	7,5	15,5	13
18,5	13	M.12 x 1,75	14	24	12,5	21	17
23	16	M.14 x 2	17	28	15	25	25
29	20	M.16 x 2	21	34	19	31	24
36	26	M.20 x 2,5	27	42	24	39	32
46	30	M.27 x 3	30	46	28	43	41
63	46	M.42 x 4,5	48	70	41	64	55
90	46	M.42 x 4,5	48	70	41	64	75

**Material**

Case-hardening alloy steel.  
 Case-hardened and tempered.  
 Minimum strength in core 880 N/mm<sup>2</sup>  
 Surface hardness HRC 57 ÷ 60

**Material**

Acero aleado de cementación.  
 Cementado y templado.  
 Resistencia mínima al núcleo 880 N/mm<sup>2</sup>  
 Dureza superficial HRC 57 ÷ 60

**Material**

Hochlegierter Stahl  
 Einsatzgehärtet  
 Zugfestigkeit im Kern: mind. 880 N/mm<sup>2</sup>  
 Oberflächenhärte: HRC 57-60