

# SHRINK FIT CHUCKS -STANDARD-

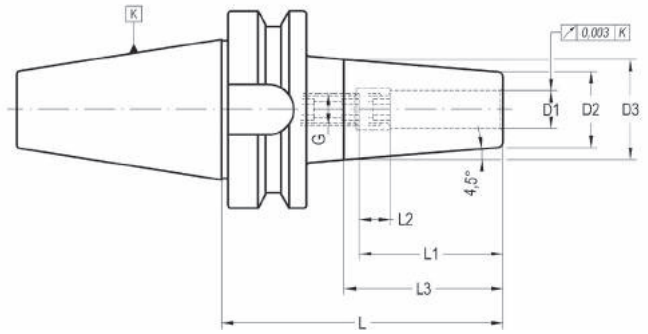
## PORTAHERRAMIENTAS DE AMARRE POR CONTRACCIÓN TÉRMICA -ESTANDAR-


### SCHRUMPFUTTER

012 12/32 12 ...



Similar to DIN 69882-8  
Similar to DIN 69882-8  
Ähnlich DIN 69882-8



K	D1	D2	D3	L1	L2	L3	G	L	COD. Form AD	Availability Disponibilidad Verfügarkeit	COD. Form AD + B	Availability Disponibilidad Verfügarkeit	
30	3	12	18	-	-	38	-	90	012 12 12 11 03	■	-	-	-
30	4	14	20	-	-	38	-	90	012 12 12 11 04	■	-	-	-
30	5	16	22	-	-	38	-	90	012 12 12 11 05	■	-	-	-
30	6	21	27	36	15	38	M-5	90	012 12 12 11 06	■	-	-	301 02 33 05 02
30	8	21	27	36	10	38	M-6	90	012 12 12 11 08	■	-	-	301 02 33 06 02
30	10	24	32	41	10	51	M-8	90	012 12 12 11 10	■	-	-	301 02 33 08 02
30	12	24	32	46	10	51	M-10	90	012 12 12 11 12	■	-	-	301 02 33 10 02
30	14	27	34	46	10	44,5	M-10	90	012 12 12 11 14	■	-	-	301 02 33 10 02
30	16	27	34	49	10	44,5	M-12	90	012 12 12 11 16	■	-	-	301 02 33 12 02
30	18	33	42	49	10	57	M-12	90	012 12 12 11 18	■	-	-	301 02 33 12 02
30	20	33	42	51	10	57	M-16	90	012 12 12 11 20	■	-	-	301 02 33 16 02
30	25	44	46	57	10	-	M-16	90	012 12 12 11 25	■	-	-	301 02 33 16 02
40	3	12	18	20	-	38	-	90	-	-	012 32 12 12 03	■	-
40	3	12	18	20	-	38	-	120	012 12 12 22 03	□	012 32 12 22 03	■	-
40	3	12	18	20	-	38	-	160	-	-	012 32 12 32 03	■	-
40	4	14	20	20	-	38	-	90	-	-	012 32 12 12 04	■	-
40	4	14	20	20	-	38	-	120	012 12 12 22 04	□	012 32 12 22 04	■	-
40	4	14	20	20	-	38	-	160	-	-	012 32 12 32 04	■	-
40	5	16	22	25	-	38	-	90	-	-	012 32 12 12 05	■	-
40	5	16	22	25	-	38	-	120	012 12 12 22 05	□	012 32 12 22 05	■	-
40	5	16	22	25	-	38	-	160	-	-	012 32 12 32 05	■	-
40	6	21	27	36	10	38	M-5	90	012 12 12 12 06	□	012 32 12 12 06	■	301 02 33 05 02
40	6	21	27	36	10	38	M-5	120	012 12 12 22 06	□	012 32 12 22 06	■	301 02 33 05 02
40	6	21	27	36	10	38	M-5	160	-	-	012 32 12 32 06	■	301 02 33 05 02
40	8	21	27	36	10	38	M-6	90	012 12 12 12 08	□	012 32 12 12 08	■	301 02 33 06 02
40	8	21	27	36	10	38	M-6	120	-	-	012 32 12 22 08	■	301 02 33 06 02
40	8	21	27	36	10	38	M-6	160	-	-	012 32 12 32 08	■	301 02 33 06 02
40	10	24	32	41	10	51	M-8	90	012 12 12 12 10	□	012 32 12 12 10	■	301 02 33 08 02
40	10	24	32	41	10	51	M-8	120	012 12 12 22 10	□	012 32 12 22 10	■	301 02 33 08 02
40	10	24	32	41	10	51	M-8	160	-	-	012 32 12 32 10	■	301 02 33 08 02
40	12	24	32	46	10	51	M-10	90	012 12 12 12 12	□	012 32 12 12 12	■	301 02 33 10 02
40	12	24	32	46	10	51	M-10	120	012 12 12 22 12	□	012 32 12 22 12	■	301 02 33 10 02
40	12	24	32	46	10	51	M-10	160	-	-	012 32 12 32 12	■	301 02 33 10 02
40	14	27	34	46	10	44,5	M-10	90	012 12 12 12 14	□	012 32 12 12 14	■	301 02 33 10 02
40	14	27	34	49	10	44,5	M-10	120	012 12 12 22 14	□	012 32 12 22 14	■	301 02 33 10 02
40	14	27	34	49	10	44,5	M-10	160	-	-	012 32 12 32 14	■	301 02 33 10 02
40	16	27	34	49	10	44,5	M-12	90	012 12 12 12 16	□	012 32 12 12 16	■	301 02 33 12 02
40	16	27	34	49	10	44,5	M-12	120	-	-	012 32 12 22 16	■	301 02 33 12 02
40	16	27	34	49	10	44,5	M-12	160	-	-	012 32 12 32 16	■	301 02 33 12 02
40	18	33	42	49	10	57	M-12	90	012 12 12 12 18	□	012 32 12 12 18	■	301 02 33 12 02

# SHRINK FIT CHUCKS -STANDARD-

## PORTAHERRAMIENTAS DE AMARRE POR CONTRACCIÓN TÉRMICA -ESTANDAR- SCHRUMPFUTTER

012 12/32 12 ...




Similar to DIN 69882-8  
Similar to DIN 69882-8  
Ähnlich DIN 69882-8

HSK

DIN  
69871

BT

K	D1	D2	D3	L1	L2	L3	G	L	COD. Form AD	Availability Disponibilidad Verfügbarkeit	COD. Form AD + B	Availability Disponibilidad Verfügbarkeit	
40	18	33	42	49	10	57	M-12	120	-	-	012 32 12 22 18	■	301 02 33 12 02
40	18	33	42	49	10	57	M-12	160	-	-	012 32 12 32 18	■	301 02 33 12 02
40	20	33	42	51	10	57	M-16	90	012 12 12 12 20	□	012 32 12 12 20	■	301 02 33 16 02
40	20	33	42	51	10	57	M-16	120	-	-	012 32 12 22 20	■	301 02 33 16 02
40	20	33	42	51	10	57	M-16	160	-	-	012 32 12 32 20	■	301 02 33 16 02
40	25	44	53	57	10	57	M-16	110	012 12 12 12 25	□	012 32 12 12 25	■	301 02 33 16 02
40	25	44	53	57	10	57	M-16	160	-	-	012 32 12 32 25	■	301 02 33 16 02
40	32	44	53	61	10	57	M-16	110	-	-	012 32 12 12 32	■	301 02 33 16 02
40	32	44	53	61	10	57	M-16	160	-	-	012 32 12 12 32	■	301 02 33 16 02
50	6	21	27	36	10	38	M-5	100	-	-	012 32 12 14 06	■	301 02 33 05 02
50	6	21	27	36	10	38	M-5	160	-	-	012 32 12 34 06	■	301 02 33 05 02
50	8	21	27	36	10	38	M-6	100	-	-	012 32 12 14 08	■	301 02 33 06 02
50	8	21	27	36	10	38	M-6	160	-	-	012 32 12 34 08	■	301 02 33 06 02
50	10	24	32	41	10	51	M-8	100	-	-	012 32 12 14 10	■	301 02 33 08 02
50	10	24	32	41	10	51	M-8	160	-	-	012 32 12 34 10	■	301 02 33 08 02
50	12	24	32	46	10	51	M-10	100	-	-	012 32 12 14 12	■	301 02 33 10 02
50	12	24	32	46	10	51	M-10	160	-	-	012 32 12 34 12	■	301 02 33 10 02
50	14	27	34	46	10	44,5	M-10	100	-	-	012 32 12 14 14	■	301 02 33 10 02
50	14	27	34	46	10	44,5	M-10	160	-	-	012 32 12 34 14	■	301 02 33 10 02
50	16	27	34	49	10	44,5	M-12	100	-	-	012 32 12 14 16	■	301 02 33 12 02
50	16	27	34	49	10	44,5	M-12	160	-	-	012 32 12 34 16	■	301 02 33 12 02
50	18	33	42	49	10	44,5	M-12	100	-	-	012 32 12 14 18	■	301 02 33 12 02
50	18	33	42	49	10	57	M-12	160	-	-	012 32 12 34 18	■	301 02 33 12 02
50	20	33	42	51	10	57	M-16	100	-	-	012 32 12 14 20	■	301 02 33 16 02
50	20	33	42	51	10	57	M-16	160	-	-	012 32 12 34 20	■	301 02 33 16 02
50	25	44	53	51	10	57	M-16	120	-	-	012 32 12 14 25	■	301 02 33 16 02
50	25	44	53	51	10	57	M-16	160	-	-	012 32 12 34 25	■	301 02 33 16 02
50	32	44	53	61	10	57	M-16	120	-	-	012 32 12 14 32	■	301 02 33 16 02
50	32	44	53	61	10	57	M-16	160	-	-	012 32 12 34 32	■	301 02 33 16 02