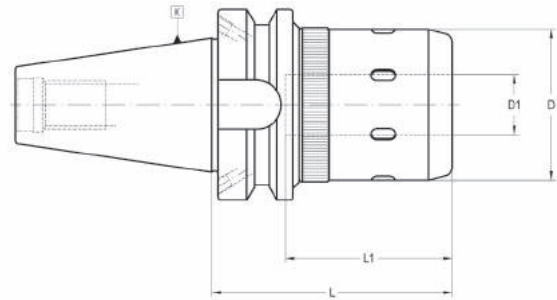


HIGH POWER COLLET CHUCKS - HPTC -
PORTAPINZAS DE ALTO PAR DE APRIETE - HPTC -
HOCHLEISTUNGS-KRAFTSPANNFUTTER - HPTC -



004 32 55 ...

For tools with cylindrical straight shank.
 Para herramientas con mango cilíndrico.
 Für Werkzeuge mit zylindrischem Schaft ohne Fläche.



K	D1 max.	L	D	L1	COD. Form AD+ B	Availability Disponibilidad Verfügbarkeit	
* 30	16	65	40	50	004 12 55 01 03	■	004 99 04 02 06
* 30	20	80	50	60	004 12 55 01 04	■	004 99 04 02 06
40	16	75	40	50	004 32 55 02 03	■	004 99 04 02 06
40	16	100	40	50	004 32 55 02 13	■	004 99 04 02 06
40	20	80	50	60	004 32 55 02 04	■	004 99 04 02 06
40	20	105	50	60	004 32 55 02 14	■	004 99 04 02 06
40	20	120	50	60	004 32 55 02 24	■	004 99 04 02 06
40	25	90	62	70	004 32 55 02 05	■	004 99 04 02 06
40	25	120	62	70	004 32 55 02 15	■	004 99 04 02 06
40	32	110	70	80	004 32 55 02 06	■	004 99 04 02 06
50	16	105	40	50	004 32 55 04 03	■	004 99 04 02 06
50	16	135	40	50	004 32 55 04 13	■	004 99 04 02 06
50	20	100	50	60	004 32 55 04 04	■	004 99 04 02 06
50	20	135	50	60	004 32 55 04 14	■	004 99 04 02 06
50	25	135	62	70	004 32 55 04 25	■	004 99 04 02 06
50	32	110	70	80	004 32 55 04 06	■	004 99 04 02 06
** 50	40	115	85	90	004 52 55 04 07	■	004 99 04 02 06
** 50	50	115	99	90	004 52 55 04 09	■	004 99 04 02 06

* Form AD / Forma AD
 ** Available in Double Contact / Disponible en Doble Contacto

CHUCK BODY BALANCED TO / CUERPO EQUILBRADO A / AUFNAHMEKÖRPER GEWUCHTET		
BT 30	BT 40	BT 50
G 2,5 30.000 rpm	G 2,5 25.000 rpm	G 2,5 25.000 rpm

Page: 309

Use recommendations
 Recomendaciones de uso
 Anwendungsempfehlungen



RELATIONATED ELEMENTS Page: 235/250
ELEMENTOS RELACIONADOS
VERWANDTE ARTIKEL



001 50 02 ... 012 50 09 ... 003 50 12 ... 004 50 06 ...



002 05 002 05 2.....

OPTIONAL ACCESSORIES
ACCESORIOS OPCIONALES
OPTIONALES ZUBEHÖR



D1	
16	004 99 04 09 08
20	004 99 04 09 09
25	004 99 04 09 11
32	004 99 04 09 11
40	004 99 04 09 13
50	004 99 04 09 14

- For an optimum performance of the chuck it is highly recommended to use h6 cylindrical tools.
- For tools with nominal Ø equal to "D1" the collet is not needed.
- Other sizes please contact.

- Para un máximo rendimiento se recomienda utilizar herramientas de mango cilíndrico con tolerancia h6.
- La herramienta cuyo diámetro corresponda a "D1", se sujeta sin necesidad de pinza.
- Otras longitudes a consultar.

- Für die optimale Leistung empfehlen wir nur zylindrische Werkzeuge mit der Schafttoleranz h6 einzusetzen.
- Für Werkzeuge mit gleichem Nenn-Drm. wie D1 max. ist eine Einsatzhülse nicht notwendig.
- Andere Abmessungen auf Anfrage.