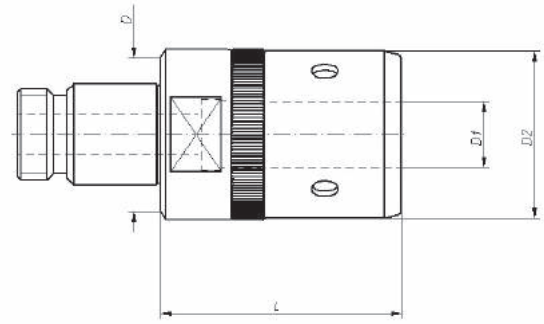


**HIGH POWER TORQUE MILLING CHUCK**  
**PORTAFRESAS DE ALTO PAR DE APRETE**  
**HOCHLEISTUNGS-KRAFTSPANNFUTTER**



004 54 55 ...



D	D1	D2	L	COD.	Availability Disponibilidad Verfügbarkeit
46	20	51	72	004 54 55 06 04	■
63	32	70	83	004 54 55 07 06	■

HSK

DIN  
69871

BT

BT\_DUAL  
CONTACT

POLYGONAL  
TAPER\_LC6

DIN 2080

MORSE  
QUICKCHANGE

MODULAR