



Zalecane początkowe wartości dla prędkości skrawania (vc), posuwu (f) i głębokości skrawania (ap). Więcej opcji można znaleźć w naszej aplikacji kalkulatora parametrów.

Produkt	RE (mm)	P			M			K			N			S			H		
		vc (m/min)	f (mm/tooth)	ap (mm)	vc (m/min)	f (mm/tooth)	ap (mm)	vc (m/min)	f (mm/tooth)	ap (mm)	vc (m/min)	f (mm/tooth)	ap (mm)	vc (m/min)	f (mm/tooth)	ap (mm)	vc (m/min)	f (mm/tooth)	ap (mm)



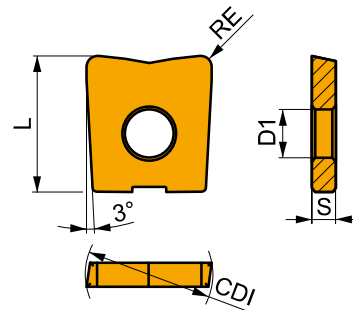
Ostra geometria F, odpowiednia do obróbki wykańczającej.

RC 08-F	M4310	–	255	0.36	0.4	130	0.32	0.4	240	0.36	0.4	–	–	–	–	–	–	–	50	0.15	1.0
RC 10-F	M4310	–	250	0.36	0.5	125	0.32	0.5	235	0.36	0.5	–	–	–	–	–	–	–	50	0.15	1.0
RC 12-F	M4310	–	245	0.36	0.6	120	0.32	0.6	230	0.36	0.6	–	–	–	–	–	–	–	45	0.15	1.0
RC 16-F	M4310	–	235	0.36	0.8	115	0.32	0.8	220	0.36	0.8	–	–	–	–	–	–	–	45	0.15	1.0
RC 20-F	M8330	–	255	0.36	0.8	150	0.32	0.8	240	0.36	0.8	–	–	–	–	–	–	–	50	0.15	1.0
	M4310	–	235	0.36	1.0	115	0.32	1.0	220	0.36	1.0	–	–	–	–	–	–	–	45	0.15	1.0
	M8330	–	250	0.36	1.0	150	0.32	1.0	235	0.36	1.0	–	–	–	–	–	–	–	50	0.15	1.0

LC



	CDI (mm)	D1 (mm)	L (mm)	S (mm)
08	8.0	3.00	9.50	2.00
10	10.0	4.00	11.50	2.50
12	12.0	5.00	14.00	2.50
16	16.0	5.00	16.00	3.00
20	20.0	5.00	18.00	3.00



Zalecane początkowe wartości dla prędkości skrawania (vc), posuwu (f) i głębokości skrawania (ap). Więcej opcji można znaleźć w naszej aplikacji kalkulatora parametrów.

Produkt	RE (mm)	P			M			K			N			S			H		
		vc (m/min)	f (mm/tooth)	ap (mm)	vc (m/min)	f (mm/tooth)	ap (mm)	vc (m/min)	f (mm/tooth)	ap (mm)	vc (m/min)	f (mm/tooth)	ap (mm)	vc (m/min)	f (mm/tooth)	ap (mm)	vc (m/min)	f (mm/tooth)	ap (mm)



Geometria KP, zerowy kąt natarcia, do obróbki lekkiej i średniej.

LC 0806-KP	M4310	0.6	280	0.16	0.3	–	–	–	265	0.16	0.3	–	–	–	–	–	–	–	55	0.15	1.0
	M8310	0.6	325	0.16	0.3	–	–	–	305	0.16	0.3	–	–	–	–	–	–	–	65	0.15	1.0
	M8330	0.6	295	0.16	0.3	–	–	–	280	0.16	0.3	–	–	–	–	–	–	–	55	0.15	1.0
LC 0810-KP	M4310	1.0	280	0.16	0.5	–	–	–	265	0.16	0.5	–	–	–	–	–	–	–	55	0.15	1.0
	M8310	1.0	325	0.16	0.5	–	–	–	305	0.16	0.5	–	–	–	–	–	–	–	65	0.15	1.0
LC 1008-KP	M4310	0.8	270	0.16	0.4	–	–	–	255	0.16	0.4	–	–	–	–	–	–	–	50	0.15	1.0
	M8310	0.8	315	0.16	0.4	–	–	–	295	0.16	0.4	–	–	–	–	–	–	–	60	0.15	1.0
	M8330	0.8	290	0.16	0.4	–	–	–	275	0.16	0.4	–	–	–	–	–	–	–	55	0.15	1.0
LC 1010-KP	M4310	1.0	280	0.16	0.5	–	–	–	265	0.16	0.5	–	–	–	–	–	–	–	55	0.15	1.0
	M8310	1.0	325	0.16	0.5	–	–	–	305	0.16	0.5	–	–	–	–	–	–	–	65	0.15	1.0
	M8330	1.0	295	0.16	0.5	–	–	–	280	0.16	0.5	–	–	–	–	–	–	–	55	0.15	1.0
LC 1210-KP	M4310	1.0	280	0.16	0.5	–	–	–	265	0.16	0.5	–	–	–	–	–	–	–	55	0.15	1.0
	M8310	1.0	325	0.16	0.5	–	–	–	305	0.16	0.5	–	–	–	–	–	–	–	65	0.15	1.0
	M8330	1.0	295	0.16	0.5	–	–	–	280	0.16	0.5	–	–	–	–	–	–	–	55	0.15	1.0
LC 1220-KP	M4310	2.0	285	0.16	1.0	–	–	–	270	0.16	1.0	–	–	–	–	–	–	–	55	0.15	1.0
LC 1610-KP	M4310	1.0	280	0.16	0.5	–	–	–	265	0.16	0.5	–	–	–	–	–	–	–	55	0.15	1.0
	M8310	1.0	325	0.16	0.5	–	–	–	305	0.16	0.5	–	–	–	–	–	–	–	65	0.15	1.0
	M8330	1.0	295	0.16	0.5	–	–	–	280	0.16	0.5	–	–	–	–	–	–	–	55	0.15	1.0
LC 1613-KP	M4310	1.3	270	0.16	0.7	–	–	–	255	0.16	0.7	–	–	–	–	–	–	–	50	0.15	1.0
	M8310	1.3	315	0.16	0.7	–	–	–	295	0.16	0.7	–	–	–	–	–	–	–	60	0.15	1.0
LC 1630-KP	M4310	3.0	270	0.16	1.5	–	–	–	255	0.16	1.5	–	–	–	–	–	–	–	50	0.15	1.0
LC 2010-KP	M4310	1.0	280	0.16	0.5	–	–	–	265	0.16	0.5	–	–	–	–	–	–	–	55	0.15	1.0
	M8310	1.0	325	0.16	0.5	–	–	–	305	0.16	0.5	–	–	–	–	–	–	–	65	0.15	1.0
	M8330	1.0	295	0.16	0.5	–	–	–	280	0.16	0.5	–	–	–	–	–	–	–	55	0.15	1.0