

Płytki podporowe Shims		d (mm)	s (mm)	r _e (mm)	d ₁ (mm)	Długość boku płytki Insert edge length	
	123.26-622	12,30	4,76	1,20	6,20	12,9	
	123.26-628	18,60	6,35	1,60	8,30	19,3	
	123.24-721	12,50	3,18	1,20	6,40	12,9	CNMA CNMM CNMG
	454.64-721	12,50	3,18	0,80	6,40	8,7	WNMA WNMG
	171.66-624	12,30	4,76	1,20	6,20	15,5	
	171.64-721	12,50	3,18	1,20	6,40	15,5	
	117.26-621	9,52	3,18	1,20	5,20	16,5	
	117.26-622	9,52	4,76	1,20	5,20	16,5	
	170.26-624	12,30	4,76	1,20	6,20	22	
	117.26-719	9,30	2,80	1,20	4,85	16,5	

Części zamienne dobierać indywidualnie wg. zaleceń producenta narzędzi.

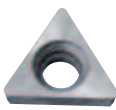
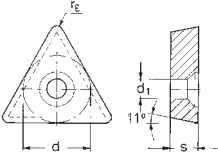
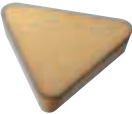
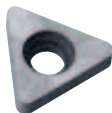
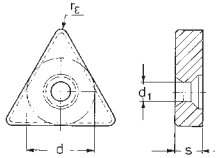

Przykład zamówienia / Ordering example: 123.26-622, B2 – 10 szt. / pcs
gatunek B2 / grade B2

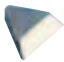
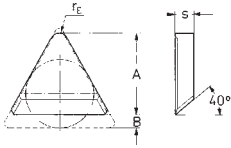
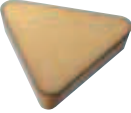
	Płytki podporowe Shims	d (mm)	s (mm)	r _ε (mm)	d ₁ (mm)		Długość boku płytki Insert edge length	
	111.26-622	12,70	4,76	1,20	6,20		12,7	 SNMA SNMM SNMG
	111.26.628	19,05	6,35	1,60	8,30		19,05	
	111.26-629	24,60	7,94	2,0	10,30		25,4	
	111.24-721	12,50	3,18	1,20	6,40		12,7	
	170.36-624	12,30	6,35	1,20	6,20		24,4	TNMX
	172.00-721	12,3	3,18	-	6,40		12,7	RNMG
	176.00-854	22,0	6,35	-	9,60		25,0	RCMX
	123.22-621	11,0	3,18	0,60	7,40		12,9	CCMT
	111.22-621	11,0	3,18	0,60	7,40		12,7	SCMT

Części zamienne dobierać indywidualnie wg. zaleceń producenta narzędzi.

Płytki podporowe i łamacze wióra

Shims and chipbreakers

Płytki podporowe Shims		d (mm)	s (mm)	r _e (mm)	d ₁ (mm)	Długość boku płytki Insert edge length		
	175.11-621	8,30	3,18	0,60	4,20		16,5	
	175.11-624	10,85	3,18	0,60	4,20		22,0	
	175.11-629	16,58	6,35	1,20	6,50		33,0	
	175.10-621	9,52	3,18	1,20	4,20		16,5	
	175.10-622		4,76				16,5	
	175.10-624	12,70	4,76	1,20	4,20		22,0	
	175.10-629	19,05	6,35	2,0	6,50		33,0	

Łamacze wióra Chipbreakers		B (mm)	A (mm)	s (mm)	r _e (mm)	Długość boku płytki Insert edge length		
	PT 200	0,2	8,7	2,0	0,80		11,0	
	PT 212	1,2	7,5	2,0	0,80		11,0	
	PT 220	2,0	6,7	2,0	0,80		11,0	
	PT 300	0,2	13,5	2,5	0,80		16,5	
	PT 312	1,2	12,3	2,5	0,80		16,5	
	PT 320	2,0	11,5	2,5	0,80		16,5	
	PT 330	3,0	10,5	2,5	0,80		16,5	
	PT 345	4,5	9,0	2,5	0,80		16,5	
	PT 400	0,2	17,8	2,5	1,20		22,0	
	PT 420	2,0	15,8	2,5	1,20		22,0	
	PT 430	3,0	14,8	2,5	1,20		22,0	
	PT 445	4,5	13,3	2,5	1,20		22,0	
	PT 460	6,0	11,8	2,5	1,20		22,0	
	PT 600	0,2	27,0	4,0	1,60		33,0	
	PT 660	6,0	21,0	4,0	1,60		33,0	
	PT 690	9,0	18,0	4,0	1,60		33,0	

Części zamienne dobierać indywidualnie wg. zaleceń producenta narzędzi.

Przykład zamówienia / Ordering example: 175.11-621, B2 – 10 szt. / pcs
gatunek B2 / grade B2