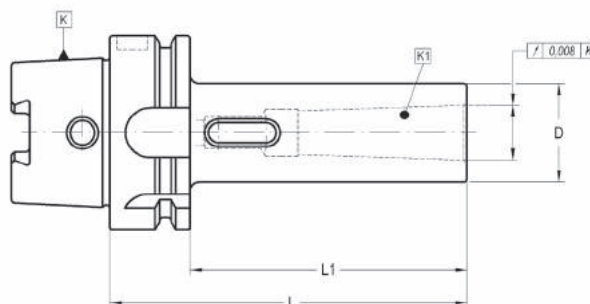


REDUCER ADAPTERS TO MORSE
REDUCTORES A MORSE
REDUZIERUNG FÜR MK-WERKZEUGE MIT AUSTREIBLAPPEN

003 14 11 ...

For tanged Morse taper tools DIN 228-B.
 Para herramientas con lengüeta DIN 228-B.
 Zur Aufnahme von Werkzeugen mit MK und Austreiblappen nach DIN 228 B.



K	K1	L	L1	D	COD.	Availability Disponibilidad Verfügbarkeit
50	1	100	74	25	003 14 11 03 21	■
50	2	120	94	32	003 14 11 03 31	■
50	3	140	114	40	003 14 11 03 41	■
63	1	100	74	25	003 14 11 04 21	■
63	2	120	94	32	003 14 11 04 31	■
63	3	140	114	40	003 14 11 04 41	■
63	4	160	134	48	003 14 11 04 51	■
80	3	140	114	40	003 14 11 05 41	■
80	4	170	144	48	003 14 11 05 51	■
80	5	200	174	63	003 14 11 05 61	■
100	1	110	81	25	003 14 11 06 21	■
100	2	120	91	32	003 14 11 06 31	■
100	3	150	121	40	003 14 11 06 41	■
100	4	170	141	48	003 14 11 06 51	■
100	5	200	171	63	003 14 11 06 61	■

- Coolant tube to be ordered separately.

- El tubo de refrigerante se suministra bajo demanda expresa.

- Kühlmittelrohre bitte separat bestellen.

RELATIONATED ELEMENTS Page: 181
 ELEMENTOS RELACIONADOS
 VERWANDTE ARTIKEL



003 02 11 ...