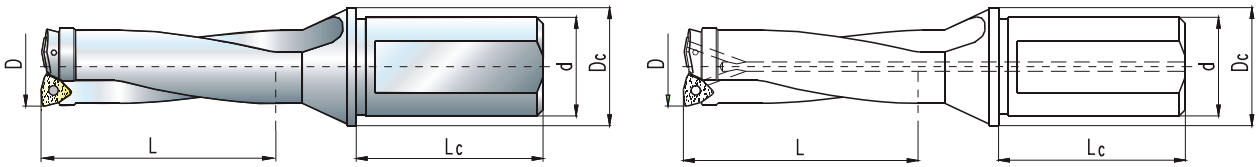


wiertła składane / indexable insert drills / сверла сборные

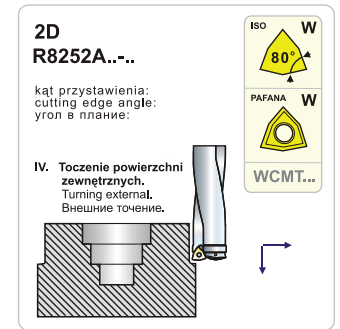
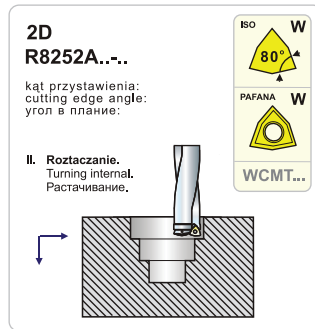
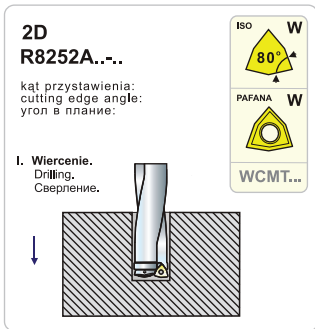
wiertła składane / L = 2D / z płytkami wymiennymi WCMT...
 indexable insert drills / L = 2D / with indexable inserts WCMT...
 сверла сборные / L = 2D / под пластины WCMT...



UWAGA! - NARZĘDZIA Z SYSTEMEM DOPROWADZENIA CHŁODZIWA DO STREFY OBRÓBK.
NOTE! - TOOLS WITH THROUGH THE-BAR COOLANT SYSTEM TO ZONE OF MACHINING.
ВНИМАНИЕ! - ИНСТРУМЕНТЫ С СИСТЕМОЙ ПРОВОДКИ ХЛОДЗИВА К ЗОНЕ ОБРАБОТКИ.

asortyment - 2D / assortment - 2D / ассортимент - 2D

Oznaczenie Designation Обозначение	Waga Weight Вес	Wymiary Dimensions Размеры					ISO	Części zamienne / Spare parts Запасные части		
		D	L	d	Lc	Dc	PAFANA	Śruby Locking screws Крепёжные болты	Klucz Socket screw Ключ	
R8252A18-25	0,280	18	36	25	56	32	ISO 80° W	WCMT030208 WS - FP35H	M2,5x6,35; B-7	T7
R8252A19-25	0,300	19	38	25	56	32	PAFANA W	WCMT040208 WS - FP35H	M2,5x6,35; B-7	T7
R8252A21-25	0,320	21	42	25	56	32	ISO 80° W			
R8252A24-25	0,340	24	48	25	56	32	PAFANA W			
R8252A26-32	0,560	26	52	32	60	40	ISO 80° W	WCMT050308 WS - FP35H	M3x7,5; D-9	T9
R8252A29-32	0,600	29	58	32	60	40	PAFANA W			
R8252A31-32	0,640	31	62	32	60	40	ISO 80° W	WCMT06T308 WS - FP35H	M3,5x9; B-6	T15
R8252A34-40	1,060	34	68	40	70	50	PAFANA W			
R8252A37-40	1,140	37	74	40	70	50	ISO 80° W			
R8252A38-40	1,200	38	76	40	70	50	PAFANA W			
R8252A39-40	1,240	39	78	40	70	50	ISO 80° W			
R8252A44-40	1,460	44	88	40	70	50	PAFANA W	WCMT080412 WS - FP35H	M4x12; B-16	T15



2.

